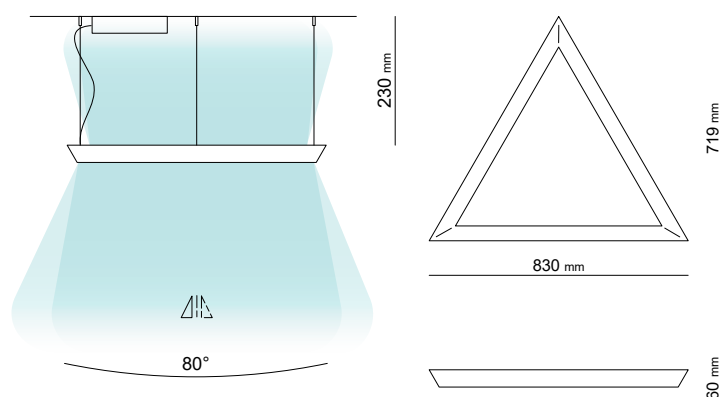


TRIANGLE

design by Moreno De Giorgio

LightSound è un sistema che nasce per rispondere alle esigenze di comfort acustico e visivo, e per creare uno spazio wellness nel mondo professionale.

Fattore umano e tecnologia sono i componenti di base per la creazione degli spazi di lavoro contemporanei. Questo prodotto interviene per creare una corretta illuminazione e acustica attenuando il rumore e contemporaneamente illuminando in maniera puntuale l'ambiente. L'office Wellness diventa uno degli elementi più importanti nella progettazione: il mondo del lavoro si fonde con l'ospitalità, la sensorialità e il comfort.



diretta

100%

diretta/indiretta

44%

56%

Caratteristiche generali		
Tipologia lampada	Sospensione	Sospensione
Materiale corpo	Alluminio	Alluminio
Trattamento superficiale corpo	Anodizzato Vernice epossidica*	Anodizzato Vernice epossidica*
Colore corpo	Naturale Bianco RAL 9006*	Naturale Bianco RAL 9006*
Materiale paralume	n.d.	n.d.
Trattamento superficiale paralume	n.d.	n.d.
Colore paralume	n.d.	n.d.
Materiale diffusore	PMMA	PMMA
Trattamento superficiale diffusore	Micropismatico alta efficienza	Micropismatico alta efficienza
Colore diffusore	Trasparente satinato	Trasparente satinato
Rosone	Si*	Si*
Materiale rosone/montatura	Acciaio	Acciaio
Trattamento superficiale rosone/montatura	Vernice epossidica	Vernice epossidica
Colore rosone/montatura	Bianco RAL 9006	Bianco RAL 9006
Ambiente installazione	Interno	Interno
Orientabilità	No	No
Sensori	No	No
Lifetime	≥50000 h L80 B10	≥50000 h L80 B10
Temperatura di utilizzo	-20 +45°C	-20 +45°C
Temperatura di stoccaggio	0 +60°C	0 +60°C
Peso lampada	2,5 Kg	3,2 Kg
Dimensioni collo	101x87x7	101x87x7 cm
Peso collo	4,2 Kg	4,8 Kg



3000K



90



15



3



<19



120L/m

LightSound/
TRIANGLE

SCHEDA
PRODOTTO

* opzionale

karboxx

karboxx.com

Caratteristiche illuminotecniche

Tipologia emissione luminosa	100% basso	56% basso - 44% alto
Apertura fascio luminoso	80° simmetrico	80° simmetrico
Cct/tonalità (K)	3000 K 4000 K*	3000 K 4000 K*
Flusso luminoso nominale	4200 lm	7500 lm
CRI	90	90
R9	14,8	14,8
SDCM	3 STEP McADAM	3 STEP McADAM
UGR	<19	<19
Sorgente luminosa	Strip LED 120 LED/m	Strip LED 120 LED/m
Grafico fotometrico	Fig. 1	Fig. 2
File fotometrico	link	link

Caratteristiche elettriche

Efficienza apparecchio nominale	84 lm/W	84 lm/W
Comando	On-Off 0-10 1-10 Push Dimm DALI*	On-Off 0-10 1-10 Push Dimm DALI*
Tensione d'ingresso	220-240V 110-230V*	220-240V 110-230V*
Frequenza d'ingresso	50-60 Hz	50-60 Hz
Potenza apparecchio	51 W	90 W
Tensione apparecchio	24 V	24 V
Corrente apparecchio	2,13 A	3,75 A
Alimentatore incluso	Si	Si
Posizione alimentatore	Remoto Rosone*	Remoto Rosone*
Lunghezza cavo standard	2,4 m	2,4 m
Spina	No	No
Protezione surge	No	No
Resa luminosa apparecchio reale	68%	63%

Normative

Classe energetica	A	A
Applicabile su superfici normalmente infiammabili	Si	Si
CE	Si	Si
Etl	No	No
Classe di isolamento	2	2
Grado di protezione IP	20	20
RoHS	n.d.	n.d.
Prova del filo incandescente	n.d.	n.d.

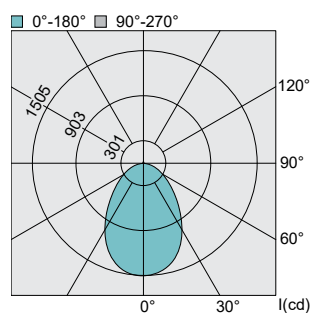


Fig. 1

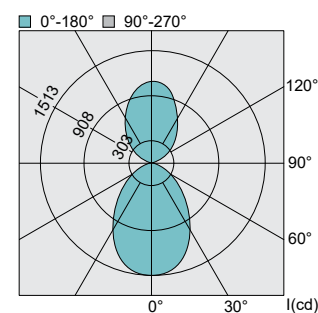


Fig. 2

LightSound/
TRIANGLE

SCHEDA
PRODOTTO

* opzionale

Dovuto alla nostra politica di continuo miglioramento, ci riserviamo il diritto di apportare delle modifiche a dettagli e specifiche in qualsiasi momento.