



**Poule table**  
Bistro - double base version

**Colander chair**  
Polypropylene body

**Lips—R removable cushion**  
Upholstered Field 2 fabric

# Poule





**Poule table**  
Bistro - foldable version







1



2

**Bistro table**



Ø 59 H 75 cm  
Ø 23<sup>5</sup>/<sub>8</sub>" H 29<sup>4</sup>/<sub>8</sub>"



L 59 P 59 H 75 cm  
W 23<sup>5</sup>/<sub>8</sub>" D 23<sup>5</sup>/<sub>8</sub>" H 29<sup>4</sup>/<sub>8</sub>"

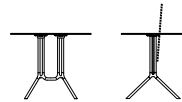


Ø 69 H 75 cm  
Ø 27<sup>1</sup>/<sub>8</sub>" H 29<sup>4</sup>/<sub>8</sub>"



L 69 P 69 H 75 cm  
W 27<sup>1</sup>/<sub>8</sub>" D 27<sup>1</sup>/<sub>8</sub>" H 29<sup>4</sup>/<sub>8</sub>"

**Bistro table (double base)**



Ø 90 H 75 cm  
Ø 35<sup>3</sup>/<sub>8</sub>" H 29<sup>4</sup>/<sub>8</sub>"



Ø 100 H 75 cm  
Ø 39<sup>3</sup>/<sub>8</sub>" H 29<sup>4</sup>/<sub>8</sub>"



L 100 P 59 H 75 cm  
W 39<sup>3</sup>/<sub>8</sub>" D 23<sup>5</sup>/<sub>8</sub>" H 29<sup>4</sup>/<sub>8</sub>"



L 120 P 59 H 75 cm  
W 47<sup>2</sup>/<sub>8</sub>" D 23<sup>5</sup>/<sub>8</sub>" H 29<sup>4</sup>/<sub>8</sub>"



L 100 P 69 H 75 cm  
W 39<sup>3</sup>/<sub>8</sub>" D 27<sup>4</sup>/<sub>8</sub>" H 29<sup>4</sup>/<sub>8</sub>"



L 120 P 69 H 75 cm  
W 47<sup>2</sup>/<sub>8</sub>" D 27<sup>4</sup>/<sub>8</sub>" H 29<sup>4</sup>/<sub>8</sub>"



L 150 P 69 H 75 cm  
W 59" D 27<sup>4</sup>/<sub>8</sub>" H 29<sup>4</sup>/<sub>8</sub>"



L 120 P 79 H 75 cm  
W 47<sup>2</sup>/<sub>8</sub>" D 31<sup>4</sup>/<sub>8</sub>" H 29<sup>4</sup>/<sub>8</sub>"



L 150 P 79 H 75 cm  
W 59" D 31<sup>4</sup>/<sub>8</sub>" H 29<sup>4</sup>/<sub>8</sub>"

**High table**



Ø 59 H 110 cm  
Ø 23<sup>5</sup>/<sub>8</sub>" H 43<sup>2</sup>/<sub>8</sub>"



L 59 P 59 H 110 cm  
W 23<sup>5</sup>/<sub>8</sub>" D 23<sup>5</sup>/<sub>8</sub>" H 43<sup>2</sup>/<sub>8</sub>"



Ø 69 H 110 cm  
Ø 27<sup>1</sup>/<sub>8</sub>" H 43<sup>2</sup>/<sub>8</sub>"

# Poule

DESIGN BY PATRICK NORGUET, 2011

Il nome di questo tavolino dichiara senza giri di parole la sua ispirazione: la forma di una zampa di gallina, ripresa nelle linee del piedistallo e delle gambe. Un'idea spiritosa che Patrick Norguet mette in pratica seriamente, disegnando una collezione di tavoli e tavolini pratici e versatili, leggeri e resistenti, adatti all'uso nelle più diverse situazioni. Poule è realizzato in alluminio verniciato a polvere in bianco o nero e ha un piano rotondo, quadrato o rettangolare in laminato o Fenix-NTM®.

Disponibile in due altezze, Poule è anche in versione pieghevole per essere riposto quando non serve e gli spazi sono ridotti.

**The name of this occasional table simply reveals its inspiration: the shape of a hen's foot, reflected in the lines of its pedestal and legs. Patrick Norguet seriously puts this clever idea into practice by designing a practical and versatile collection of tables and occasional tables. Lightweight and durable, they are ideal for use in a variety of contexts. Poule is made of black or white painted aluminium. It has a round, square or rectangular top in laminate or Fenix-NTM®. Poule is also available in a folding version so that it can be stored when not required and where space is limited.**

Der Name dieses Beistelltisches verrät ohne langes Herumgerede seine Inspiration: die Form eines Hühnerfußes, der sich in den Linien des Sockels und der Beine widerspiegelt. Eine witzige Idee, die Patrick Norguet ganz ernsthaft in die

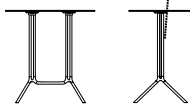
Praxis umgesetzt, indem er eine Kollektion von Tischen und Beistelltischen entwirft, die praktisch, vielseitig, leicht und langlebig sind und sich für den Einsatz in den unterschiedlichsten Situationen eignen. Poule ist aus Aluminium mit weißer oder schwarzer Pulverbeschichtung gefertigt und hat eine runde, quadratische oder rechteckige Platte aus Laminat oder Fenix-NTM®. Erhältlich in zwei Höhen, ist Poule auch in klappbaren Version erhältlich, wodurch sich der Tisch bei Nichtbenützung und wenig Platz problemlos lagern lässt.

El nombre de esta mesita declara sin medios términos su verdadera inspiración: la forma de una pata de gallina, retomada en las líneas del pedestal y de las patas. Una idea graciosa que Patrick Norguet pone en práctica seriamente diseñando una colección de mesas y mesitas prácticas y versátiles, ligeras y resistentes, adecuadas para el uso en las más variadas situaciones. Poule está realizada en aluminio barnizado con polvo en blanco o negro y tiene un sobre redondo, cuadrado o rectangular de laminado o Fenix-NTM®. Disponible en dos alturas, Poule existe también en versión plegable, para guardarla cuando no se está utilizando en ambientes reducidos.

Le nom de cette table déclare ouvertement son inspiration : la forme d'une patte de poule que l'on retrouve dans les lignes du piédestal ou des pieds. Une idée drôle que Patrick Norguet met sérieusement en pratique, en dessinant une

collection de tables et de tables basses pratiques et flexibles, légères et résistantes, convenant pour les contextes les plus divers. Poule est réalisée en aluminium laqué époxy blanc ou noir et a un plateau rond, carré ou rectangulaire en stratifié ou en Fenix-NTM®. Déclinée en deux hauteurs, Poule existe également en version pliante pour pouvoir la ranger quand elle ne sert pas ou que l'on a peu de place à disposition.

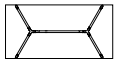
High table (double base)



L 100 P 59 H 110 cm  
W 39<sup>3/8</sup>" D 23<sup>5/8</sup>" H 43<sup>2/8</sup>"



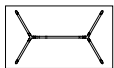
L 150 P 69 H 110 cm  
W 59" D 27<sup>4/8</sup>" H 43<sup>2/8</sup>"



L 120 P 59 H 110 cm  
W 47<sup>2/8</sup>" D 23<sup>5/8</sup>" H 43<sup>2/8</sup>"



L 100 P 69 H 110 cm  
W 39<sup>3/8</sup>" D 27<sup>4/8</sup>" H 43<sup>2/8</sup>"



L 120 P 69 H 110 cm  
W 47<sup>2/8</sup>" D 27<sup>4/8</sup>" H 43<sup>2/8</sup>"

Aluminium structure



Laminate top



Fenix-NTM® black edge top



Tables—Low tables



# Poule





**Tables—Low tables**



**Bistro table**



Ø 59 H 75 cm  
Ø 23<sup>5</sup>/<sub>8</sub>" H 29<sup>4</sup>/<sub>8</sub>"



L 59 P 59 H 75 cm  
W 23<sup>5</sup>/<sub>8</sub>" D 23<sup>5</sup>/<sub>8</sub>" H 29<sup>4</sup>/<sub>8</sub>"

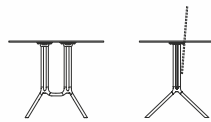


Ø 69 H 75 cm  
Ø 27<sup>1</sup>/<sub>8</sub>" H 29<sup>4</sup>/<sub>8</sub>"



L 69 P 69 H 75 cm  
W 27<sup>1</sup>/<sub>8</sub>" D 27<sup>1</sup>/<sub>8</sub>" H 29<sup>4</sup>/<sub>8</sub>"

**Bistro table (double base)**



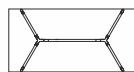
Ø 90 H 75 cm  
Ø 35<sup>3</sup>/<sub>8</sub>" H 29<sup>4</sup>/<sub>8</sub>"



Ø 100 H 75 cm  
Ø 39<sup>3</sup>/<sub>8</sub>" H 29<sup>4</sup>/<sub>8</sub>"



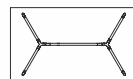
L 100 P 59 H 75 cm  
W 39<sup>3</sup>/<sub>8</sub>" D 23<sup>5</sup>/<sub>8</sub>" H 29<sup>4</sup>/<sub>8</sub>"



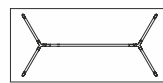
L 120 P 59 H 75 cm  
W 47<sup>2</sup>/<sub>8</sub>" D 23<sup>5</sup>/<sub>8</sub>" H 29<sup>4</sup>/<sub>8</sub>"



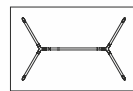
L 100 P 69 H 75 cm  
W 39<sup>3</sup>/<sub>8</sub>" D 27<sup>4</sup>/<sub>8</sub>" H 29<sup>4</sup>/<sub>8</sub>"



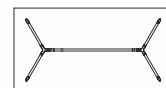
L 120 P 69 H 75 cm  
W 47<sup>2</sup>/<sub>8</sub>" D 27<sup>4</sup>/<sub>8</sub>" H 29<sup>4</sup>/<sub>8</sub>"



L 150 P 69 H 75 cm  
W 59" D 27<sup>4</sup>/<sub>8</sub>" H 29<sup>4</sup>/<sub>8</sub>"



L 120 P 79 H 75 cm  
W 47<sup>2</sup>/<sub>8</sub>" D 31<sup>4</sup>/<sub>8</sub>" H 29<sup>4</sup>/<sub>8</sub>"



L 150 P 79 H 75 cm  
W 59" D 31<sup>4</sup>/<sub>8</sub>" H 29<sup>4</sup>/<sub>8</sub>"

# Poule

## Patrick Norguet



Casper rain cover p. 196

**IT** Il tavolino Poule ha un'anima leggera e scherzosa, ad iniziare dal nome ispirato dalla forma del piedistallo, che ricorda la zampa di una gallina. Ma la sua natura è anche molto pratica: realizzato in trafilati di alluminio ed elementi pressofusi nello stesso inalterabile materiale, ha il piano fisso o pieghevole per essere riposto anche in spazi ridotti. Disponibile in due altezze, con struttura in alluminio verniciato a polvere bianco o nero per l'utilizzo outdoor e piano in laminato rotondo, quadrato o rettangolare.

**EN** The Poule occasional table has a light and playful appeal, starting with its name inspired by the shape of the pedestal that recalls a hen's foot. But it is also highly practical: in drawn aluminium with pressure die-cast components in the same resistant material, it has a fixed or fold-up top so that it can be stored in limited spaces. Available in two heights, with an aluminium frame with black or white epoxy lacquer for outdoor use, and a round, square or rectangular laminate top.

**DE** Der Beistelltisch Poule besitzt ein unbeschwertes und scherzhaftes Wesen, das

bereits beim Namen deutlich wird, der sich am Untergestell in Form eines Hühnerfußes inspiriert. Er ist aber auch von Natur aus praktisch: Er besteht aus stranggepresstem Aluminium und Elementen aus ebenso beständigem Aluguss und hat eine fixe oder klappbare Platte, die seine Unterbringung auch auf engstem Raum gestattet. Der Tisch in zwei Höhen hat eine Aluminiumstruktur mit weißer oder schwarzer Pulverlackierung für den Outdoor-Bereich und eine Laminatplatte in runder, quadratischer oder rechteckiger Form.

**ES** La mesa auxiliar Poule tiene un alma ligera y alegre, empezando por su nombre, inspirado en la forma de un pedestal que recuerda la forma de una pata de gallina. Su naturaleza es muy práctica: realizada en trefilado de aluminio y elementos moldeados bajo presión en este mismo inalterable material, tiene un sobre fijo o plegable que permite guardarla en espacios reducidos. Disponible en dos alturas, con estructura de aluminio barnizado con polvo blanco o negro para el uso en ambientes exteriores y el sobre de laminado, redondo, cuadrado o rectangular.

**FR** La table basse Poule a une âme légère et

coquine, tout d'abord à cause de son nom qui est un clin d'œil à une patte de poule puisque son piètement en rappelle justement la forme. Mais elle est également très pratique: en fait elle est réalisée avec des tréfilés d'aluminium et des éléments moulés sous pression, toujours réalisés avec ce matériau inaltérable qu'est l'aluminium. Son plateau, disponible en version fixe ou pliant, peut être rangé dans le moindre recoin. Disponible en deux hauteurs, sa structure est en aluminium laqué époxy, blanc ou noir, pour utilisation à l'extérieur, et son plateau en stratifié est proposé en deux versions: rond, carré ou rectangulaire.

### High table



Ø 59 H 110 cm  
Ø 23<sup>5/8</sup>" H 43<sup>2/8</sup>"

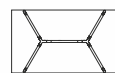


L 59 P 59 H 110 cm  
W 23<sup>5/8</sup>" D 23<sup>5/8</sup>" H 43<sup>2/8</sup>"



Ø 69 H 110 cm  
Ø 27<sup>1/8</sup>" H 43<sup>2/8</sup>"

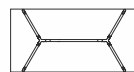
### High table (double base)



L 100 P 59 H 110 cm  
W 39<sup>3/8</sup>" D 23<sup>5/8</sup>" H 43<sup>2/8</sup>"



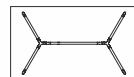
L 150 P 69 H 110 cm  
W 59" D 27<sup>4/8</sup>" H 43<sup>2/8</sup>"



L 120 P 59 H 110 cm  
W 47<sup>2/8</sup>" D 23<sup>5/8</sup>" H 43<sup>2/8</sup>"

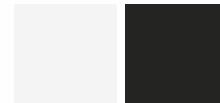


L 100 P 69 H 110 cm  
W 39<sup>3/8</sup>" D 27<sup>4/8</sup>" H 43<sup>2/8</sup>"

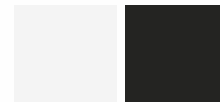


L 120 P 69 H 110 cm  
W 47<sup>2/8</sup>" D 27<sup>4/8</sup>" H 43<sup>2/8</sup>"

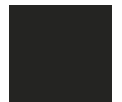
### Aluminium structure



### Laminate top



### Fenix-NTM®



**Choose the language**

**English**

**Italiano**

**Deutsch**

**Français**

**Español**

# POULE

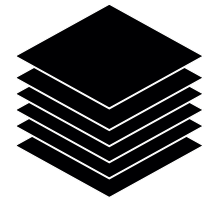
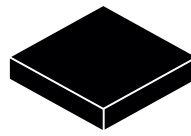
## Sizes - Packaging

H. 73/75 cm H. 283/8"/294/8"		1 pz.		2 pz.		3 pz.		H. 108/110 cm H. 424/8"/432/8"		1 pz.		2 pz.		3 pz.					
		colli	m <sup>3</sup>	Kg	colli	m <sup>3</sup>	Kg			colli	m <sup>3</sup>	Kg	colli	m <sup>3</sup>	Kg	colli	m <sup>3</sup>	Kg	
	<b>Ø 59 cm</b> Ø 235/8"	20	,411	4	30	,672	8	40	,673	8	20	,631	6	31	,033	2	41	,064	3
	<b>59 x 59</b> 235/8 x 235/8"	20	,411	4	30	,672	8	40	,673	8	20	,631	6	31	,033	2	41	,064	3
	<b>Ø 69</b> Ø 271/8"	20	,421	5	30	,682	9	40	,684	1	20	,641	7	31	,053	3	41	,084	4
	<b>69 x 69</b> 271/8 x 271/8"	20	,421	5	30	,682	9	40	,684	1	21	,002	6	31	,824	9	41	,906	9
	<b>Ø 90</b> Ø 353/8"	20	,632	5	31	,154	5	41	,226	5	21	,002	8	31	,825	3	41	,907	5
	<b>Ø 100</b> Ø 393/8"	20	,632	7	31	,154	9	41	,227	1	21	,022	7	31	,865	1	41	,967	2
	<b>100 x 59</b> 393/8 x 235/8"	20	,642	4	31	,154	6	41	,206	5	21	,022	9	31	,865	5	41	,967	8
	<b>120 x 59</b> 472/8 x 235/8"	20	,642	6	31	,155	0	41	,207	1	21	,022	9	31	,865	5	41	,967	8
	<b>100 x 69</b> 393/8 x 274/8"	20	,662	5	31	,194	8	41	,266	8	21	,253	2	32	,216	0	42	,288	5
	<b>120 x 69</b> 472/8 x 274/8"	20	,662	7	31	,195	2	41	,267	4	21	,253	2	32	,216	0	42	,288	5
	<b>150 x 69</b> 59 x 274/8"	20	,823	0	31	,455	7	41	,528	2	21	,253	2	32	,216	0	42	,288	5
	<b>120 x 79</b> 472/8 x 314/8"	20	,662	8	31	,195	6	41	,268	0	21	,253	2	32	,216	0	42	,288	5
	<b>150 x 79</b> 59 x 314/8"	20	,833	1	31	,476	1	41	,558	8	21	,253	2	32	,216	0	42	,288	5



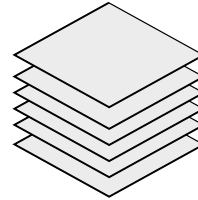
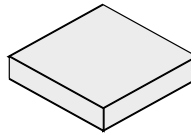
# Tops 10 mm thick

## Laminate



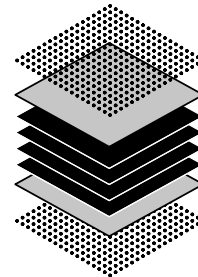
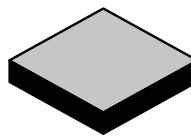
- laminate
- black core
- laminate

## Pure-white



- laminate
- white core
- laminate

## Fenix-NTM® black edge



- surface obtained with the aid of nanotechnology
- decorative paper
- Kraft paper core
- decorative paper
- surface obtained with the aid of nanotechnology

# POULE

## Table H. 73 cm - Fixed top

### Base finish:

White lacquered aluminium (similar to RAL 9016)

Black lacquered aluminium (similar to RAL 9004)

### Finish of top:

Black laminate

Pure-white laminate

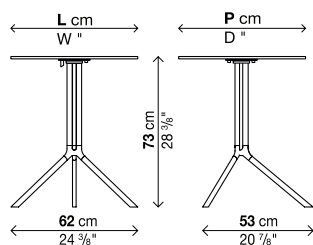
Fenix-NTM® black edge (Ingo black 0720)

### Note:

For packaging specifications, see page 242.

Reinforced packaging, see inside cover.

Code	Dimensions	Top			pack	m <sup>2</sup>	Kg
		Black laminate	Fenix-NTM®	Pure-white laminate			
<b>01POL01R</b>	Ø 59						
<b>01POL01Q</b>	59 x 59						
<b>01POL03R</b>	Ø 69						
<b>01POL03Q</b>	69 x 69						



# POULE

## Table H. 75 cm - Tip-up top

### Base finish:

White lacquered aluminium (similar to RAL 9016)

Black lacquered aluminium (similar to RAL 9004)

### Finish of top:

Black laminate

Pure-white laminate

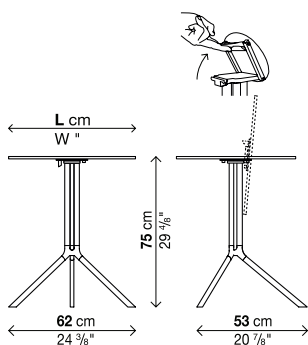
Fenix-NTM® black edge (Ingo black 0720)

### Note:

For packaging specifications, see page 242.

Reinforced packaging, see inside cover.

Code	Dimensions	Top			pack	m <sup>3</sup>	Kg
		Black laminate	Fenix-NTM®	Pure-white laminate			
<b>01POL04R</b>	Ø 59						
<b>01POL04Q</b>	59 x 59						
<b>01POL07R</b>	Ø 69						
<b>01POL07Q</b>	69 x 69						



# POULE

## Table H. 73 cm - Fixed top

### Base finish:

White lacquered aluminium (similar to RAL 9016)

Black lacquered aluminium (similar to RAL 9004)

### Finish of top:

Black laminate

Pure-white laminate

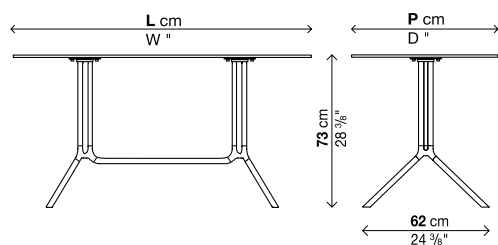
Fenix-NTM® black edge (Ingo black 0720)

### Note:

For packaging specifications, see page 242.

Reinforced packaging, see inside cover.

Code	Dimensions	Top			pack	m <sup>2</sup>	Kg
		Black laminate	Fenix-NTM®	Pure-white laminate			
<b>01POL13</b>	Ø 90						
<b>01POL21</b>	Ø 100						
<b>01POL22</b>	100 x 59						
<b>01POL10</b>	120 x 59						
<b>01POL23</b>	100 x 69						
<b>01POL24</b>	120 x 69						
<b>01POL14</b>	150 x 69						
<b>01POL12</b>	120 x 79						
<b>01POL16</b>	150 x 79						





# POULE

## Table H. 75 cm - Tip-up top

### Base finish:

White lacquered aluminium (similar to RAL 9016)

Black lacquered aluminium (similar to RAL 9004)

### Finish of top:

Black laminate

Pure-white laminate

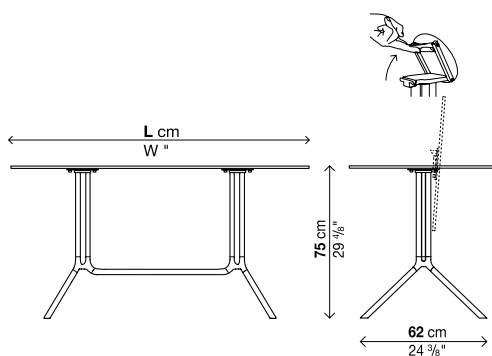
Fenix-NTM® black edge (Ingo black 0720)

### Note:

For packaging specifications, see page 242.

Reinforced packaging, see inside cover.

Code	Dimensions	Top			pack	m <sup>3</sup>	Kg
		Black laminate	Fenix-NTM®	Pure-white laminate			
<b>01POL09</b>	Ø 90						
<b>01POL19</b>	Ø 100						
<b>01POL25</b>	100 x 59						
<b>01POL11</b>	120 x 59						
<b>01POL26</b>	100 x 69						
<b>01POL27</b>	120 x 69						
<b>01POL15</b>	150 x 69						
<b>01POL17</b>	120 x 79						
<b>01POL18</b>	150 x 79						



# POULE

## High table H. 108 cm - Fixed top

### Base finish:

White lacquered aluminium (similar to RAL 9016)

Black lacquered aluminium (similar to RAL 9004)

### Finish of top:

Black laminate

Pure-white laminate

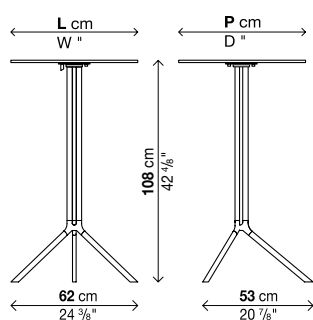
Fenix-NTM® black edge (Ingo black 0720)

### Note:

For packaging specifications, see page 242.

Reinforced packaging, see inside cover.

Code	Dimensions	Top			pack	m <sup>2</sup>	Kg
		Black laminate	Fenix-NTM®	Pure-white laminate			
01POL02R	Ø 59						
01POL02Q	59 x 59						
01POL06R	Ø 69						



# POULE

## High table H. 110 cm - Tip-up top

### Base finish:

White lacquered aluminium (similar to RAL 9016)

Black lacquered aluminium (similar to RAL 9004)

### Finish of top:

Black laminate

Pure-white laminate

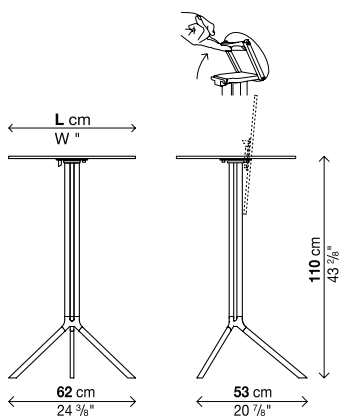
Fenix-NTM® black edge (Ingo black 0720)

### Note:

For packaging specifications, see page 242.

Reinforced packaging, see inside cover.

Code	Dimensions	Top			pack	m <sup>3</sup>	Kg
		Black laminate	Fenix-NTM®	Pure-white laminate			
<b>01POL05R</b>	Ø 59						
<b>01POL05Q</b>	59 x 59						
<b>01POL08R</b>	Ø 69						



# POULE

## High table H. 108 cm - Fixed top

### Base finish:

White lacquered aluminium (similar to RAL 9016)

Black lacquered aluminium (similar to RAL 9004)

### Finish of top:

Black laminate

Pure-white laminate

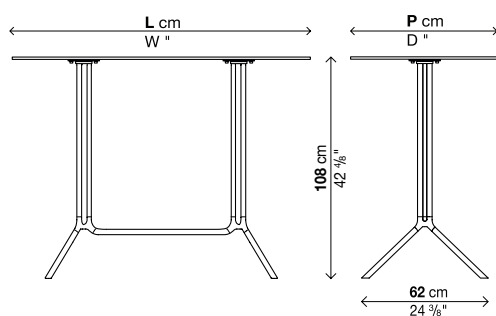
Fenix-NTM® black edge (Ingo black 0720)

### Note:

For packaging specifications, see page 242.

Reinforced packaging, see inside cover.

Code	Dimensions	Top			pack	m <sup>2</sup>	Kg
		Black laminate	Fenix-NTM®	Pure-white laminate			
<b>01POL30</b>	100 x 59						
<b>01POL31</b>	120 x 59						
<b>01POL32</b>	100 x 69						
<b>01POL33</b>	120 x 69						
<b>01POL34</b>	150 x 69						





# POULE

## High table H. 110 cm - Tip-up top

### Base finish:

White lacquered aluminium (similar to RAL 9016)

Black lacquered aluminium (similar to RAL 9004)

### Finish of top:

Black laminate

Pure-white laminate

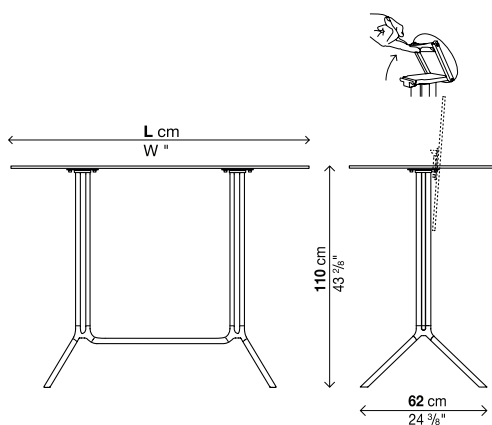
Fenix-NTM® black edge (Ingo black 0720)

### Note:

For packaging specifications, see page 242.

Reinforced packaging, see inside cover.

Code	Dimensions	Top			pack	m <sup>3</sup>	Kg
		Black laminate	Fenix-NTM®	Pure-white laminate			
<b>01POL40</b>	100 x 59						
<b>01POL41</b>	120 x 59						
<b>01POL42</b>	100 x 69						
<b>01POL43</b>	120 x 69						
<b>01POL44</b>	150 x 69						



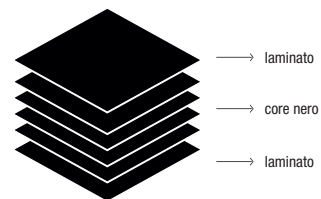
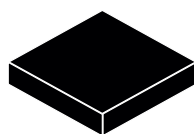
# POULE

## Legenda dimensioni - imballi

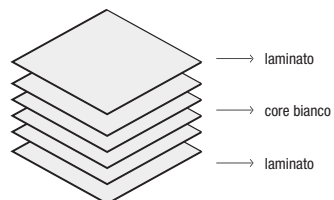
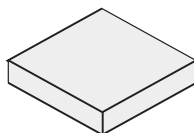
<b>H. 73/75 cm</b> H. 283/8"/294/8"		<b>1 pz.</b> colli m <sup>3</sup> Kg		<b>2 pz.</b> colli m <sup>3</sup> Kg		<b>3 pz.</b> colli m <sup>3</sup> Kg		<b>H. 108/110 cm</b> H. 424/8"/432/8"		<b>1 pz.</b> colli m <sup>3</sup> Kg		<b>2 pz.</b> colli m <sup>3</sup> Kg		<b>3 pz.</b> colli m <sup>3</sup> Kg					
	<b>Ø 59 cm</b> Ø 235/8"	20	,411	4	30	,672	8	40	,673	8	20	,631	6	31	,033	2	41	,064	3
	<b>59 x 59</b> 235/8 x 235/8"	20	,411	4	30	,672	8	40	,673	8	20	,631	6	31	,033	2	41	,064	3
	<b>Ø 69</b> Ø 271/8"	20	,421	5	30	,682	9	40	,684	1	20	,641	7	31	,053	3	41	,084	4
	<b>69 x 69</b> 271/8 x 271/8"	20	,421	5	30	,682	9	40	,684	1	21	,002	6	31	,824	9	41	,906	9
	<b>Ø 90</b> Ø 353/8"	20	,632	5	31	,154	5	41	,226	5	21	,002	8	31	,825	3	41	,907	5
	<b>Ø 100</b> Ø 393/8"	20	,632	7	31	,154	9	41	,227	1	21	,022	7	31	,865	1	41	,967	2
	<b>100 x 59</b> 393/8 x 235/8"	20	,642	4	31	,154	6	41	,206	5	21	,022	9	31	,865	5	41	,967	8
	<b>120 x 59</b> 472/8 x 235/8"	20	,642	6	31	,155	0	41	,207	1	21	,022	9	31	,865	5	41	,967	8
	<b>100 x 69</b> 393/8 x 274/8"	20	,662	5	31	,194	8	41	,266	8	21	,253	2	32	,216	0	42	,288	5
	<b>120 x 69</b> 472/8 x 274/8"	20	,662	7	31	,195	2	41	,267	4	21	,253	2	32	,216	0	42	,288	5
	<b>150 x 69</b> 59 x 274/8"	20	,823	0	31	,455	7	41	,528	2	21	,253	2	32	,216	0	42	,288	5
	<b>120 x 79</b> 472/8 x 314/8"	20	,662	8	31	,195	6	41	,268	0	21	,253	2	32	,216	0	42	,288	5
	<b>150 x 79</b> 59 x 314/8"	20	,833	1	31	,476	1	41	,558	8	21	,253	2	32	,216	0	42	,288	5

## Piani Sp. 10 mm

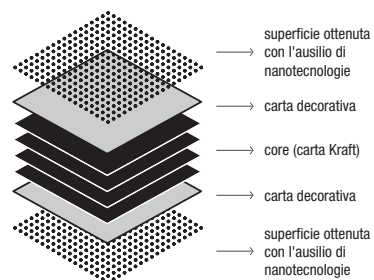
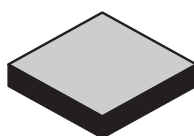
### Laminato



### Pure-white



### Fenix-NTM® bordo nero



# POULE

## Tavolo H. 73 cm - Con piano fisso

### Finitura base:

Alluminio verniciato bianco (simile al RAL 9016)

Alluminio verniciato nero (simile al RAL 9004)

### Finitura piano:

Laminato nero

Laminato Pure-white bianco

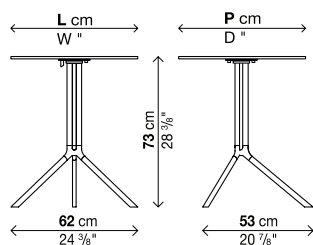
Fenix-NTM® bordo nero (nero Ingo 0720)

### Note:

Specifiche imballi vedi pag. 242.

Imballi rinforzati vedi interno di copertina.

Codice	Dimensioni	Piano			colli	m <sup>2</sup>	Kg
		Laminato nero	Fenix-NTM®	Laminato Pure-white			
<b>01POL01R</b>	Ø 59						
<b>01POL01Q</b>	59 x 59						
<b>01POL03R</b>	Ø 69						
<b>01POL03Q</b>	69 x 69						



# POULE

## Tavolo H. 75 cm - Con piano ribaltabile

### Finitura base:

Alluminio verniciato bianco (simile al RAL 9016)

Alluminio verniciato nero (simile al RAL 9004)

### Finitura piano:

Laminato nero

Laminato Pure-white bianco

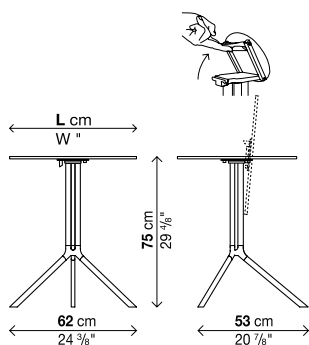
Fenix-NTM® bordo nero (nero Ingo 0720)

### Note:

Specifiche imballi vedi pag. 242.

Imballi rinforzati vedi interno di copertina.

Codice	Dimensioni	Piano			colli	m <sup>3</sup>	Kg
		Laminato nero	Fenix-NTM®	Laminato Pure-white			
<b>01POL04R</b>	Ø 59						
<b>01POL04Q</b>	59 x 59						
<b>01POL07R</b>	Ø 69						
<b>01POL07Q</b>	69 x 69						



# POULE

## Tavolo H. 73 cm - Con piano fisso

### Finitura base:

Alluminio verniciato bianco (simile al RAL 9016)

Alluminio verniciato nero (simile al RAL 9004)

### Finitura piano:

Laminato nero

Laminato Pure-white bianco

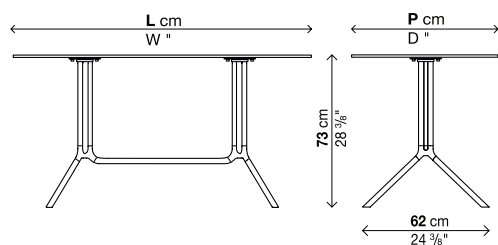
Fenix-NTM® bordo nero (nero Ingo 0720)

### Note:

Specifiche imballi vedi pag. 242.

Imballi rinforzati vedi interno di copertina.

Codice	Dimensioni	Piano			colli	m <sup>2</sup>	Kg
		Laminato nero	Fenix-NTM®	Laminato Pure-white			
01POL13	Ø 90						
01POL21	Ø 100						
01POL22	100 x 59						
01POL10	120 x 59						
01POL23	100 x 69						
01POL24	120 x 69						
01POL14	150 x 69						
01POL12	120 x 79						
01POL16	150 x 79						



# POULE

## Tavolo H. 75 cm - Con piano ribaltabile

### Finitura base:

Alluminio verniciato bianco (simile al RAL 9016)

Alluminio verniciato nero (simile al RAL 9004)

### Finitura piano:

Laminato nero

Laminato Pure-white bianco

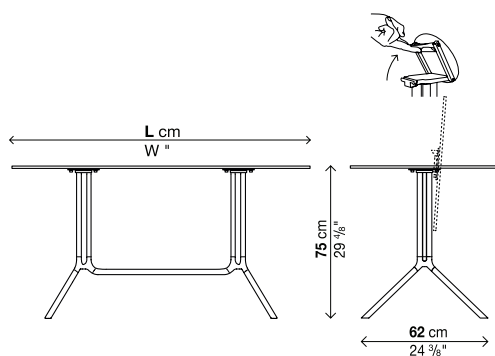
Fenix-NTM® bordo nero (nero Ingo 0720)

### Note:

Specifiche imballi vedi pag. 242.

Imballi rinforzati vedi interno di copertina.

Codice	Dimensioni	Piano			colli	m <sup>3</sup>	Kg
		Laminato nero	Fenix-NTM®	Laminato Pure-white			
<b>01POL09</b>	Ø 90						
<b>01POL19</b>	Ø 100						
<b>01POL25</b>	100 x 59						
<b>01POL11</b>	120 x 59						
<b>01POL26</b>	100 x 69						
<b>01POL27</b>	120 x 69						
<b>01POL15</b>	150 x 69						
<b>01POL17</b>	120 x 79						
<b>01POL18</b>	150 x 79						





# POULE

## Tavolo alto H. 108 cm - Con piano fisso

### Finitura base:

Alluminio verniciato bianco (simile al RAL 9016)

Alluminio verniciato nero (simile al RAL 9004)

### Finitura piano:

Laminato nero

Laminato Pure-white bianco

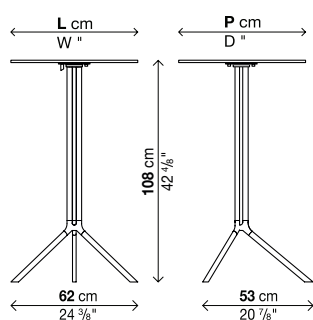
Fenix-NTM® bordo nero (nero Ingo 0720)

### Note:

Specifiche imballi vedi pag. 242.

Imballi rinforzati vedi interno di copertina.

Codice	Dimensioni	Piano			colli	m <sup>2</sup>	Kg
		Laminato nero	Fenix-NTM®	Laminato Pure-white			
<b>01POL02R</b>	Ø 59						
<b>01POL02Q</b>	59 x 59						
<b>01POL06R</b>	Ø 69						



# POULE

## Tavolo alto H. 110 cm - Con piano ribaltabile

### Finitura base:

Alluminio verniciato bianco (simile al RAL 9016)

Alluminio verniciato nero (simile al RAL 9004)

### Finitura piano:

Laminato nero

Laminato Pure-white bianco

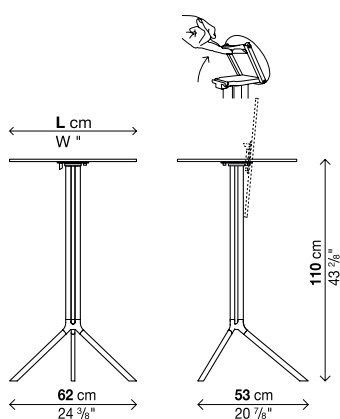
Fenix-NTM® bordo nero (nero Ingo 0720)

### Note:

Specifiche imballi vedi pag. 242.

Imballi rinforzati vedi interno di copertina.

Codice	Dimensioni	Piano			colli	m <sup>3</sup>	Kg
		Laminato nero	Fenix-NTM®	Laminato Pure-white			
<b>01POL05R</b>	Ø 59						
<b>01POL05Q</b>	59 x 59						
<b>01POL08R</b>	Ø 69						



# POULE

## Tavolo alto H. 108 cm - Con piano fisso

### Finitura base:

Alluminio verniciato bianco (simile al RAL 9016)

Alluminio verniciato nero (simile al RAL 9004)

### Finitura piano:

Laminato nero

Laminato Pure-white bianco

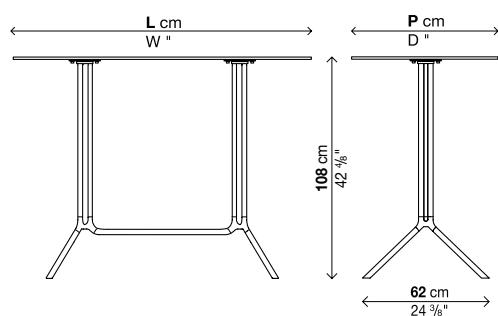
Fenix-NTM® bordo nero (nero Ingo 0720)

### Note:

Specifiche imballi vedi pag. 242.

Imballi rinforzati vedi interno di copertina.

Codice	Dimensioni	Piano			colli	m <sup>2</sup>	Kg
		Laminato nero	Fenix-NTM®	Laminato Pure-white			
<b>01POL30</b>	100 x 59						
<b>01POL31</b>	120 x 59						
<b>01POL32</b>	100 x 69						
<b>01POL33</b>	120 x 69						
<b>01POL34</b>	150 x 69						



# POULE

## Tavolo alto H. 110 cm - Con piano ribaltabile

### Finitura base:

Alluminio verniciato bianco (simile al RAL 9016)

Alluminio verniciato nero (simile al RAL 9004)

### Finitura piano:

Laminato nero

Laminato Pure-white bianco

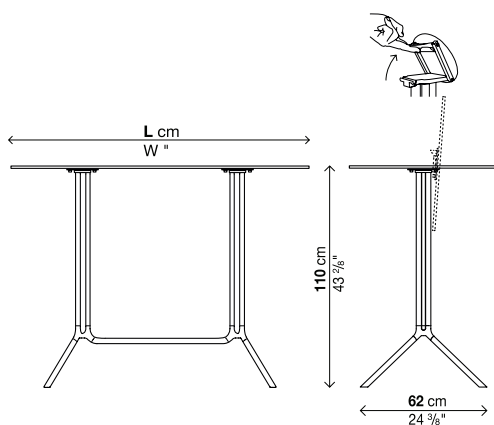
Fenix-NTM® bordo nero (nero Ingo 0720)

### Note:

Specifiche imballi vedi pag. 242.

Imballi rinforzati vedi interno di copertina.

Codice	Dimensioni	Piano			colli	m <sup>3</sup>	Kg
		Laminato nero	Fenix-NTM®	Laminato Pure-white			
<b>01POL40</b>	100 x 59						
<b>01POL41</b>	120 x 59						
<b>01POL42</b>	100 x 69						
<b>01POL43</b>	120 x 69						
<b>01POL44</b>	150 x 69						



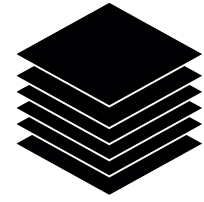
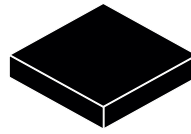
# POULE

## Übersicht - Verpackungen

H. 73/75 cm H. 283/8"/294/8"		1 pz. colli m <sup>3</sup> Kg		2 pz. colli m <sup>3</sup> Kg		3 pz. colli m <sup>3</sup> Kg		H. 108/110 cm H. 424/8"/432/8"		1 pz. colli m <sup>3</sup> Kg		2 pz. colli m <sup>3</sup> Kg		3 pz. colli m <sup>3</sup> Kg							
	<b>Ø 59 cm</b> Ø 235/8"	20	,411	4	30	,672	8	40	,673	8		<b>Ø 59 cm</b> Ø 235/8"	20	,631	6	31	,033	2	41	,064	3
	<b>59 x 59</b> 235/8 x 235/8"	20	,411	4	30	,672	8	40	,673	8		<b>59 x 59 cm</b> 235/8 x 235/8"	20	,631	6	31	,033	2	41	,064	3
	<b>Ø 69</b> Ø 271/8"	20	,421	5	30	,682	9	40	,694	1		<b>Ø 69 cm</b> Ø 271/8"	20	,641	7	31	,053	3	41	,084	4
	<b>69 x 69</b> 271/8 x 271/8"	20	,421	5	30	,682	9	40	,694	1		<b>100 x 59 cm</b> 393/8 x 235/8"	21	,002	6	31	,824	9	41	,906	9
	<b>Ø 90</b> Ø 353/8"	20	,632	5	31	,154	5	41	,226	5		<b>120 x 59 cm</b> 472/8 x 235/8"	21	,002	8	31	,825	3	41	,907	5
	<b>Ø 100</b> Ø 393/8"	20	,632	7	31	,154	9	41	,227	1		<b>100 x 69 cm</b> 393/8 x 274/8"	21	,022	7	31	,865	1	41	,967	2
	<b>100 x 59</b> 393/8 x 235/8"	20	,642	4	31	,154	6	41	,206	5		<b>120 x 69 cm</b> 472/8 x 274/8"	21	,022	9	31	,865	5	41	,967	8
	<b>120 x 59</b> 472/8 x 235/8"	20	,642	6	31	,155	0	41	,207	1		<b>150 x 69 cm</b> 59 x 274/8"	21	,253	2	32	,216	0	42	,288	5
	<b>100 x 69</b> 393/8 x 274/8"	20	,662	5	31	,194	8	41	,266	8											
	<b>120 x 69</b> 472/8 x 274/8"	20	,662	7	31	,195	2	41	,267	4											
	<b>150 x 69</b> 59 x 274/8"	20	,823	0	31	,455	7	41	,528	2											
	<b>120 x 79</b> 472/8 x 314/8"	20	,662	8	31	,195	6	41	,268	0											
	<b>150 x 79</b> 59 x 314/8"	20	,833	1	31	,476	1	41	,558	8											

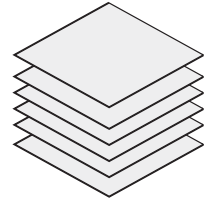
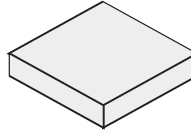
# Platten St. 10 mm

## Laminat



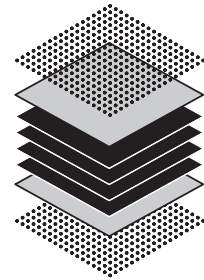
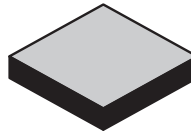
- laminat
- Core Schwarz
- laminat

## Pure-white



- laminat
- Core Weiß
- laminat

## Fenix-NTM® schwarze Kante



- mit Hilfe der Nanotechnologie hergestellt Oberfläche
- Dekorpapier
- Core (Kraftpapier)
- Dekorpapier
- mit Hilfe der Nanotechnologie hergestellt Oberfläche

# POULE

## Tisch H. 73 cm - Fester Platte

### Ausführung Gestell:

Weiß lackiertes Aluminium (farbähnlich wie RAL 9016)

Schwarz lackiertes Aluminium (farbähnlich wie RAL 9004)

### Ausführung der Platte:

Laminat schwarz

Laminat Pure-white Weiß

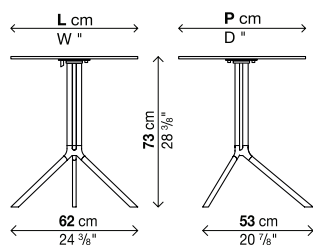
Fenix-NTM® mit schwarzer Kante (Schwarz Ingo 0720)

### Anmerkung:

Angaben zur Verpackung siehe Seite 242.

Für verstärkte Verpackungen siehe Innenseite des Umschlags.

Art.-Nr.	Größe	Platte			kolli	m <sup>2</sup>	Kg
		Laminat schwarz	Fenix-NTM®	Laminat Pure-white			
<b>01POL01R</b>	Ø 59						
<b>01POL01Q</b>	59 x 59						
<b>01POL03R</b>	Ø 69						
<b>01POL03Q</b>	69 x 69						





# POULE

## Tisch H. 75 cm - Klappbarer Platte

### Ausführung Gestell:

Weiß lackiertes Aluminium (farbähnlich wie RAL 9016)

Schwarz lackiertes Aluminium (farbähnlich wie RAL 9004)

### Ausführung der Platte:

Laminat schwarz

Laminat Pure-white Weiß

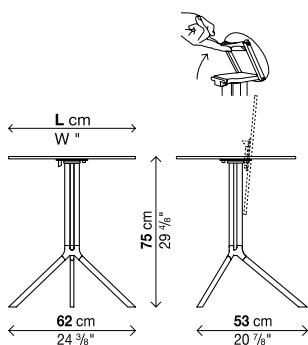
Fenix-NTM® mit schwarzer Kante (Schwarz Ingo 0720)

### Anmerkung:

Angaben zur Verpackung siehe Seite 242.

Für verstärkte Verpackungen siehe Innenseite des Umschlags.

Art.-Nr.	Größe	Platte			kolli	m <sup>3</sup>	Kg
		Laminat schwarz	Fenix-NTM®	Laminat Pure-white			
<b>01POL04R</b>	Ø 59						
<b>01POL04Q</b>	59 x 59						
<b>01POL07R</b>	Ø 69						
<b>01POL07Q</b>	69 x 69						



# POULE

## Tisch H. 73 cm - Fester Platte

### Ausführung Gestell:

Weiß lackiertes Aluminium (farbähnlich wie RAL 9016)

Schwarz lackiertes Aluminium (farbähnlich wie RAL 9004)

### Ausführung der Platte:

Laminat schwarz

Laminat Pure-white Weiß

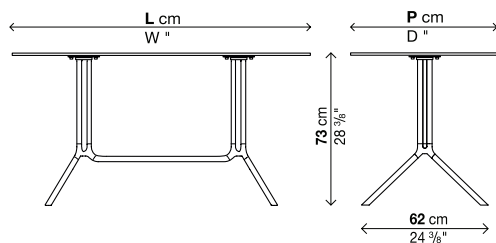
Fenix-NTM® mit schwarzer Kante (Schwarz Ingo 0720)

### Anmerkung:

Angaben zur Verpackung siehe Seite 242.

Für verstärkte Verpackungen siehe Innenseite des Umschlags.

Art.-Nr.	Größe	Platte			kolli	m <sup>2</sup>	Kg
		Laminat schwarz	Fenix-NTM®	Laminat Pure-white			
<b>01POL13</b>	Ø 90						
<b>01POL21</b>	Ø 100						
<b>01POL22</b>	100 x 59						
<b>01POL10</b>	120 x 59						
<b>01POL23</b>	100 x 69						
<b>01POL24</b>	120 x 69						
<b>01POL14</b>	150 x 69						
<b>01POL12</b>	120 x 79						
<b>01POL16</b>	150 x 79						



# POULE

## Tisch H. 75 cm - Klappbarer Platte

### Ausführung Gestell:

Weiß lackiertes Aluminium (farbähnlich wie RAL 9016)

Schwarz lackiertes Aluminium (farbähnlich wie RAL 9004)

### Ausführung der Platte:

Laminat schwarz

Laminat Pure-white Weiß

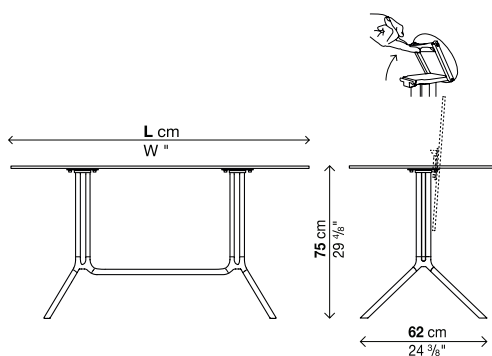
Fenix-NTM® mit schwarzer Kante (Schwarz Ingo 0720)

### Anmerkung:

Angaben zur Verpackung siehe Seite 242.

Für verstärkte Verpackungen siehe Innenseite des Umschlags.

Art.-Nr.	Größe	Platte			kolli	m <sup>3</sup>	Kg
		Laminat schwarz	Fenix-NTM®	Laminat Pure-white			
<b>01POL09</b>	Ø 90						
<b>01POL19</b>	Ø 100						
<b>01POL25</b>	100 x 59						
<b>01POL11</b>	120 x 59						
<b>01POL26</b>	100 x 69						
<b>01POL27</b>	120 x 69						
<b>01POL15</b>	150 x 69						
<b>01POL17</b>	120 x 79						
<b>01POL18</b>	150 x 79						



# POULE

## Hoher Tisch H. 108 cm - Fester Platte

### Ausführung Gestell:

Weiß lackiertes Aluminium (farbähnlich wie RAL 9016)

Schwarz lackiertes Aluminium (farbähnlich wie RAL 9004)

### Ausführung der Platte:

Laminat schwarz

Laminat Pure-white Weiß

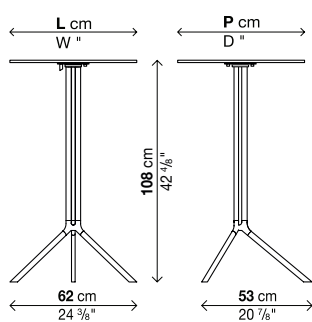
Fenix-NTM® mit schwarzer Kante (Schwarz Ingo 0720)

### Anmerkung:

Angaben zur Verpackung siehe Seite 242.

Für verstärkte Verpackungen siehe Innenseite des Umschlags.

Art.-Nr.	Größe	Platte			kolli	m <sup>2</sup>	Kg
		Laminat schwarz	Fenix-NTM®	Laminat Pure-white			
<b>01POL02R</b>	Ø 59						
<b>01POL02Q</b>	59 x 59						
<b>01POL06R</b>	Ø 69						



# POULE

## Hoher Tisch H. 110 cm - Klappbarer Platte

### Ausführung Gestell:

Weiß lackiertes Aluminium (farbähnlich wie RAL 9016)

Schwarz lackiertes Aluminium (farbähnlich wie RAL 9004)

### Ausführung der Platte:

Laminat schwarz

Laminat Pure-white Weiß

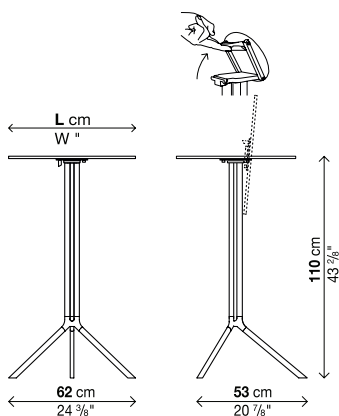
Fenix-NTM® mit schwarzer Kante (Schwarz Ingo 0720)

### Anmerkung:

Angaben zur Verpackung siehe Seite 242.

Für verstärkte Verpackungen siehe Innenseite des Umschlags.

Art.-Nr.	Größe	Platte			kolli	m <sup>3</sup>	Kg
		Laminat schwarz	Fenix-NTM®	Laminat Pure-white			
<b>01POL05R</b>	Ø 59						
<b>01POL05Q</b>	59 x 59						
<b>01POL08R</b>	Ø 69						



# POULE

## Hoher Tisch H. 108 cm - Fester Platte

### Ausführung Gestell:

Weiß lackiertes Aluminium (farbähnlich wie RAL 9016)

Schwarz lackiertes Aluminium (farbähnlich wie RAL 9004)

### Ausführung der Platte:

Laminat schwarz

Laminat Pure-white Weiß

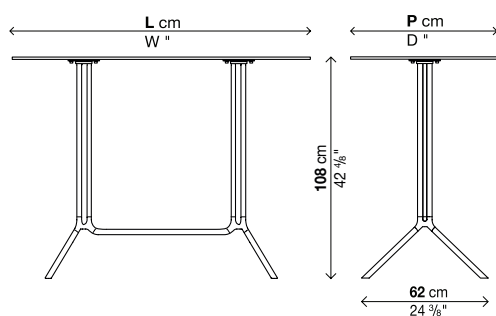
Fenix-NTM® mit schwarzer Kante (Schwarz Ingo 0720)

### Anmerkung:

Angaben zur Verpackung siehe Seite 242.

Für verstärkte Verpackungen siehe Innenseite des Umschlags.

Art.-Nr.	Größe	Platte			kolli	m <sup>2</sup>	Kg
		Laminat schwarz	Fenix-NTM®	Laminat Pure-white			
<b>01POL30</b>	100 x 59						
<b>01POL31</b>	120 x 59						
<b>01POL32</b>	100 x 69						
<b>01POL33</b>	120 x 69						
<b>01POL34</b>	150 x 69						



# POULE

## Hoher Tisch H. 110 cm - Klappbarer Platte

### Ausführung Gestell:

Weiß lackiertes Aluminium (farbähnlich wie RAL 9016)

Schwarz lackiertes Aluminium (farbähnlich wie RAL 9004)

### Ausführung der Platte:

Laminat schwarz

Laminat Pure-white Weiß

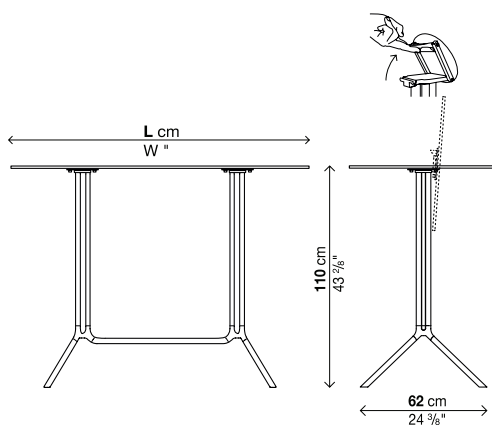
Fenix-NTM® mit schwarzer Kante (Schwarz Ingo 0720)

### Anmerkung:

Angaben zur Verpackung siehe Seite 242.

Für verstärkte Verpackungen siehe Innenseite des Umschlags.

Art.-Nr.	Größe	Platte			kolli	m <sup>3</sup>	Kg
		Laminat schwarz	Fenix-NTM®	Laminat Pure-white			
<b>01POL40</b>	100 x 59						
<b>01POL41</b>	120 x 59						
<b>01POL42</b>	100 x 69						
<b>01POL43</b>	120 x 69						
<b>01POL44</b>	150 x 69						





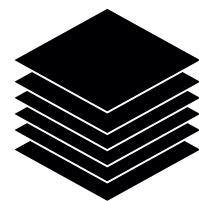
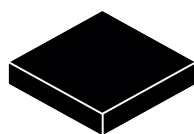
# POULE

## Dimensions - Emballages

<b>H. 73/75 cm</b> H. 283/8"/294/8"		<b>1 pz.</b>		<b>2 pz.</b>		<b>3 pz.</b>		<b>H. 108/110 cm</b> H. 424/8"/432/8"		<b>1 pz.</b>		<b>2 pz.</b>		<b>3 pz.</b>					
		colli	m <sup>3</sup>	Kg	colli	m <sup>3</sup>	Kg	colli	m <sup>3</sup>	Kg	colli	m <sup>3</sup>	Kg	colli	m <sup>3</sup>	Kg			
	<b>Ø 59 cm</b> Ø 235/8"	20	,411	4	30	,672	8	40	,673	8	20	,631	6	31	,033	2	41	,064	3
	<b>59 x 59</b> 235/8 x 235/8"	20	,411	4	30	,672	8	40	,673	8	20	,631	6	31	,033	2	41	,064	3
	<b>Ø 69</b> Ø 271/8"	20	,421	5	30	,682	9	40	,694	1	20	,641	7	31	,053	3	41	,084	4
	<b>69 x 69</b> 271/8 x 271/8"	20	,421	5	30	,682	9	40	,694	1	21	,002	6	31	,824	9	41	,906	9
	<b>Ø 90</b> Ø 353/8"	20	,632	5	31	,154	5	41	,226	5	21	,002	8	31	,825	3	41	,907	5
	<b>Ø 100</b> Ø 393/8"	20	,632	7	31	,154	9	41	,227	1	21	,022	7	31	,865	1	41	,967	2
	<b>100 x 59</b> 393/8 x 235/8"	20	,642	4	31	,154	6	41	,206	5	21	,022	9	31	,865	5	41	,967	8
	<b>120 x 59</b> 472/8 x 235/8"	20	,642	6	31	,155	0	41	,207	1	21	,022	9	31	,865	5	41	,967	8
	<b>100 x 69</b> 393/8 x 274/8"	20	,662	5	31	,194	8	41	,266	8	21	,253	2	32	,216	0	42	,288	5
	<b>120 x 69</b> 472/8 x 274/8"	20	,662	7	31	,195	2	41	,267	4	21	,253	2	32	,216	0	42	,288	5
	<b>150 x 69</b> 59 x 274/8"	20	,823	0	31	,455	7	41	,528	2	21	,253	2	32	,216	0	42	,288	5
	<b>120 x 79</b> 472/8 x 314/8"	20	,662	8	31	,195	6	41	,268	0	21	,253	2	32	,216	0	42	,288	5
	<b>150 x 79</b> 59 x 314/8"	20	,833	1	31	,476	1	41	,558	8	21	,253	2	32	,216	0	42	,288	5

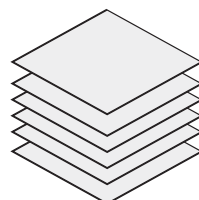
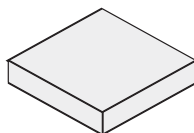
# Plateaux Ép. 10 mm

## Laminé



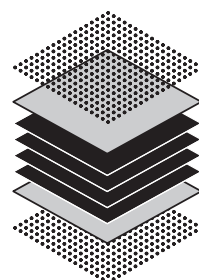
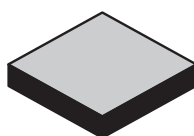
- laminé
- core noir
- laminé

## Pure-white



- laminé
- core blanc
- laminé

## Fenix-NTM® chant noir



- surface réalisée grâce à la nanotechnologie
- papier décor
- core (papier Kraft)
- papier décor
- surface réalisée grâce à la nanotechnologie

# POULE

## Table H. 73 cm - Avec plateau fixe

### Finition piètement:

Aluminium laqué blanc (semblable à la teinte RAL 9016)

Aluminium laqué noir (semblable à la teinte RAL 9004)

### Finition du plateau:

Laminé noir

Laminé Pure-white blanc

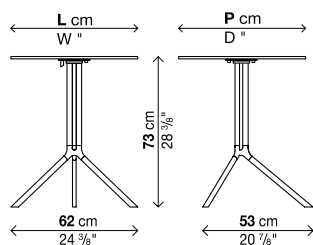
Fenix-NTM® chant noir (noir Ingo 0720)

### Notes:

Détails emballage voir page 242.

Emballages renforcés, voir intérieur de la couverture.

Code	Dimensions	Plateau			colis m <sup>2</sup> Kg
		Laminé noir	Fenix-NTM®	Laminé Pure-white	
<b>01POL01R</b>	Ø 59				
<b>01POL01Q</b>	59 x 59				
<b>01POL03R</b>	Ø 69				
<b>01POL03Q</b>	69 x 69				



# POULE

## Table H. 75 cm - Avec plateau rabattable

### Finition piètement:

Aluminium laqué blanc (semblable à la teinte RAL 9016)

Aluminium laqué noir (semblable à la teinte RAL 9004)

### Finition du plateau:

Laminé noir

Laminé Pure-white blanc

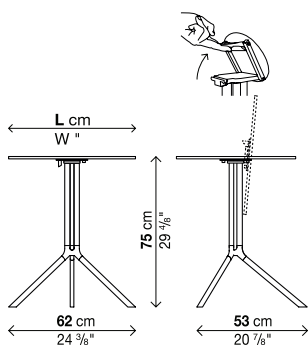
Fenix-NTM® chant noir (noir Ingo 0720)

### Notes:

Détails emballage voir page 242.

Emballages renforcés, voir intérieur de la couverture.

Code	Dimensions	Plateau			colis m <sup>3</sup> Kg
		Laminé noir	Fenix-NTM®	Laminé Pure-white	
<b>01POL04R</b>	Ø 59				
<b>01POL04Q</b>	59 x 59				
<b>01POL07R</b>	Ø 69				
<b>01POL07Q</b>	69 x 69				



# POULE

## Table H. 73 cm - Avec plateau fixe

### Finition piètement:

Aluminium laqué blanc (semblable à la teinte RAL 9016)

Aluminium laqué noir (semblable à la teinte RAL 9004)

### Finition du plateau:

Laminé noir

Laminé Pure-white blanc

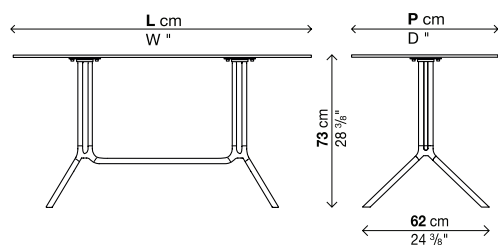
Fenix-NTM® chant noir (noir Ingo 0720)

### Notes:

Détails emballage voir page 242.

Emballages renforcés, voir intérieur de la couverture.

Code	Dimensions	Plateau			colis m <sup>2</sup> Kg
		Laminé noir	Fenix-NTM®	Laminé Pure-white	
<b>01POL13</b>	Ø 90				
<b>01POL21</b>	Ø 100				
<b>01POL22</b>	100 x 59				
<b>01POL10</b>	120 x 59				
<b>01POL23</b>	100 x 69				
<b>01POL24</b>	120 x 69				
<b>01POL14</b>	150 x 69				
<b>01POL12</b>	120 x 79				
<b>01POL16</b>	150 x 79				



# POULE

## Table H. 75 cm - Avec plateau rabattable

### Finition piètement:

Aluminium laqué blanc (semblable à la teinte RAL 9016)

Aluminium laqué noir (semblable à la teinte RAL 9004)

### Finition du plateau:

Laminé noir

Laminé Pure-white blanc

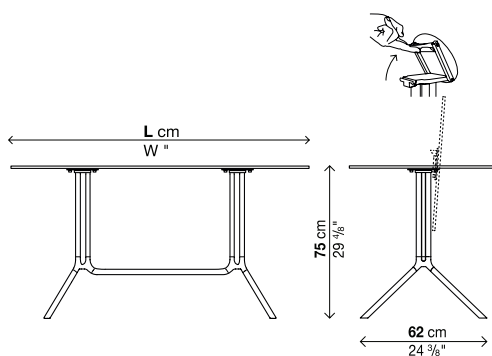
Fenix-NTM® chant noir (noir Ingo 0720)

### Notes:

Détails emballage voir page 242.

Emballages renforcés, voir intérieur de la couverture.

Code	Dimensions	Plateau			colis m <sup>3</sup> Kg
		Laminé noir	Fenix-NTM®	Laminé Pure-white	
01POL09	Ø 90				
01POL19	Ø 100				
01POL25	100 x 59				
01POL11	120 x 59				
01POL26	100 x 69				
01POL27	120 x 69				
01POL15	150 x 69				
01POL17	120 x 79				
01POL18	150 x 79				



# POULE

## Table haute H. 108 cm - Avec plateau fixe

### Finition piètement:

Aluminium laqué blanc (semblable à la teinte RAL 9016)

Aluminium laqué noir (semblable à la teinte RAL 9004)

### Finition du plateau:

Laminé noir

Laminé Pure-white blanc

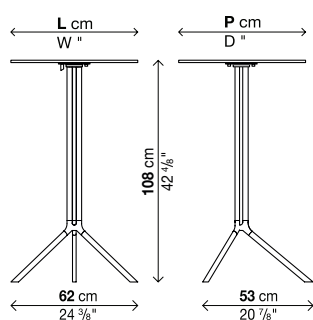
Fenix-NTM® chant noir (noir Ingo 0720)

### Notes:

Détails emballage voir page 242.

Emballages renforcés, voir intérieur de la couverture.

Code	Dimensions	Plateau			colis	m <sup>2</sup>	Kg
		Laminé noir	Fenix-NTM®	Laminé Pure-white			
<b>01POL02R</b>	Ø 59						
<b>01POL02Q</b>	59 x 59						
<b>01POL06R</b>	Ø 69						





# POULE

## Table haute H. 110 cm - Avec plateau rabattable

### Finition piètement:

Aluminium laqué blanc (semblable à la teinte RAL 9016)

Aluminium laqué noir (semblable à la teinte RAL 9004)

### Finition du plateau:

Laminé noir

Laminé Pure-white blanc

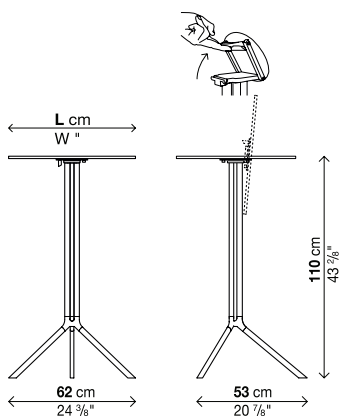
Fenix-NTM® chant noir (noir Ingo 0720)

### Notes:

Détails emballage voir page 242.

Emballages renforcés, voir intérieur de la couverture.

Code	Dimensions	Plateau			colis m <sup>3</sup> Kg
		Laminé noir	Fenix-NTM®	Laminé Pure-white	
01POL05R	Ø 59				
01POL05Q	59 x 59				
01POL08R	Ø 69				



# POULE

## Table haute H. 108 cm - Avec plateau fixe

### Finition piètement:

Aluminium laqué blanc (semblable à la teinte RAL 9016)

Aluminium laqué noir (semblable à la teinte RAL 9004)

### Finition du plateau:

Laminé noir

Laminé Pure-white blanc

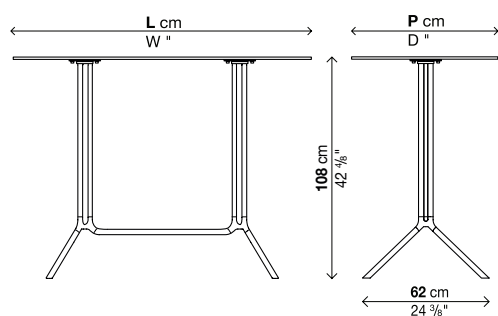
Fenix-NTM® chant noir (noir Ingo 0720)

### Notes:

Détails emballage voir page 242.

Emballages renforcés, voir intérieur de la couverture.

Code	Dimensions	Plateau			colis	m <sup>2</sup>	Kg
		Laminé noir	Fenix-NTM®	Laminé Pure-white			
<b>01POL30</b>	100 x 59						
<b>01POL31</b>	120 x 59						
<b>01POL32</b>	100 x 69						
<b>01POL33</b>	120 x 69						
<b>01POL34</b>	150 x 69						



# POULE

## Table haute H. 110 cm - Avec plateau rabattable

### Finition piètement:

Aluminium laqué blanc (semblable à la teinte RAL 9016)

Aluminium laqué noir (semblable à la teinte RAL 9004)

### Finition du plateau:

Laminé noir

Laminé Pure-white blanc

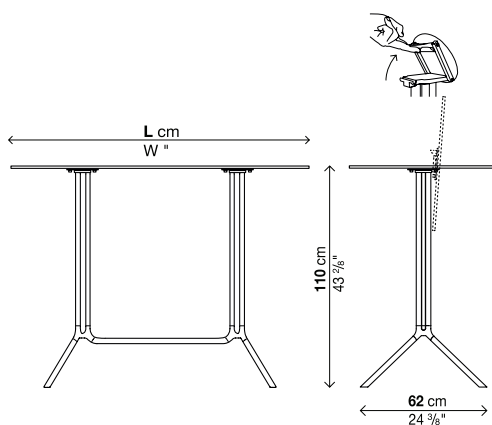
Fenix-NTM® chant noir (noir Ingo 0720)

### Notes:

Détails emballage voir page 242.


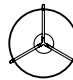
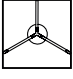
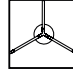
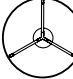
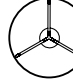
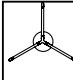
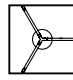

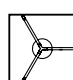

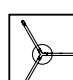
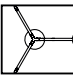
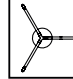
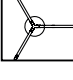
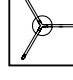
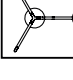
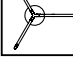
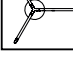
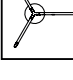
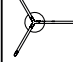
Emballages renforcés, voir intérieur de la couverture.

Code	Dimensions	Plateau			colis m <sup>3</sup> Kg
		Laminé noir	Fenix-NTM®	Laminé Pure-white	
<b>01POL40</b>	100 x 59				
<b>01POL41</b>	120 x 59				
<b>01POL42</b>	100 x 69				
<b>01POL43</b>	120 x 69				
<b>01POL44</b>	150 x 69				



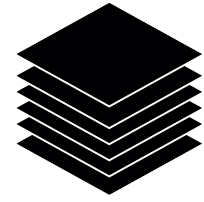
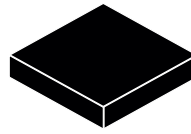
# POULE

## Dimensiones - Embalajes

<b>H. 73/75 cm</b> H. 283/8"/294/8"		<b>1 pz.</b> colli m <sup>3</sup> Kg		<b>2 pz.</b> colli m <sup>3</sup> Kg		<b>3 pz.</b> colli m <sup>3</sup> Kg		<b>H. 108/110 cm</b> H. 424/8"/432/8"		<b>1 pz.</b> colli m <sup>3</sup> Kg		<b>2 pz.</b> colli m <sup>3</sup> Kg		<b>3 pz.</b> colli m <sup>3</sup> Kg							
	<b>Ø 59 cm</b> Ø 235/8"	20	,411	4	30	,672	8	40	,673	8		<b>Ø 59 cm</b> Ø 235/8"	20	,631	6	31	,033	2	41	,064	3
	<b>59 x 59</b> 235/8 x 235/8"	20	,411	4	30	,672	8	40	,673	8		<b>59 x 59 cm</b> 235/8 x 235/8"	20	,631	6	31	,033	2	41	,064	3
	<b>Ø 69</b> Ø 271/8"	20	,421	5	30	,682	9	40	,684	1		<b>Ø 69 cm</b> Ø 271/8"	20	,641	7	31	,053	3	41	,084	4
	<b>69 x 69</b> 271/8 x 271/8"	20	,421	5	30	,682	9	40	,684	1		<b>100 x 59 cm</b> 393/8 x 235/8"	21	,002	6	31	,824	9	41	,906	9
	<b>Ø 90</b> Ø 353/8"	20	,632	5	31	,154	5	41	,226	5		<b>120 x 59 cm</b> 472/8 x 235/8"	21	,002	8	31	,825	3	41	,907	5
	<b>Ø 100</b> Ø 393/8"	20	,632	7	31	,154	9	41	,227	1		<b>100 x 69 cm</b> 393/8 x 274/8"	21	,022	7	31	,865	1	41	,967	2
	<b>100 x 59</b> 393/8 x 235/8"	20	,642	4	31	,154	6	41	,206	5		<b>120 x 69 cm</b> 472/8 x 274/8"	21	,022	9	31	,865	5	41	,967	8
	<b>120 x 59</b> 472/8 x 235/8"	20	,642	6	31	,155	0	41	,207	1		<b>150 x 69 cm</b> 59 x 274/8"	21	,253	2	32	,216	0	42	,288	5
	<b>100 x 69</b> 393/8 x 274/8"	20	,662	5	31	,194	8	41	,266	8											
	<b>120 x 69</b> 472/8 x 274/8"	20	,662	7	31	,195	2	41	,267	4											
	<b>150 x 69</b> 59 x 274/8"	20	,823	0	31	,455	7	41	,528	2											
	<b>120 x 79</b> 472/8 x 314/8"	20	,662	8	31	,195	6	41	,268	0											
	<b>150 x 79</b> 59 x 314/8"	20	,833	1	31	,476	1	41	,558	8											

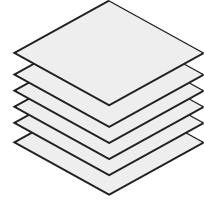
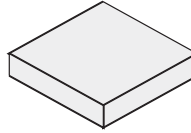
## Sobres Esp. 10 mm

### Laminado



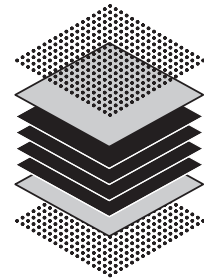
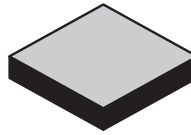
- laminado
- core negro
- laminado

### Pure-white



- laminado
- core blanco
- laminado

### Fenix-NTM® borde negro



- superficie obtenida con la ayuda de nanotecnologías
- papel decorativo
- core (papel Kraft)
- papel decorativo
- superficie obtenida con la ayuda de nanotecnologías

# POULE

## Mesa H. 73 cm - Con sobre fijo

### Acabado base:

Aluminio barnizado blanco (parecido al RAL 9016)

Aluminio barnizado negro (parecido al RAL 9004)

### Acabado sobre:

Laminado negro

Laminado Pure-white blanco

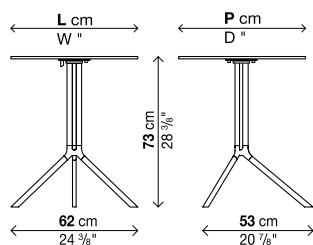
Fenix-NTM® bordo negro (negro Ingo 0720)

### Notas:

Especificaciones embalajes ver pág. 242.

Embalajes reforzados, ver lado interno de la portada.

Código	Dimensiones	Sobre			pack	m <sup>2</sup>	Kg
		Laminado negro	Fenix-NTM®	Laminado Pure-white			
<b>01POL01R</b>	Ø 59						
<b>01POL01Q</b>	59 x 59						
<b>01POL03R</b>	Ø 69						
<b>01POL03Q</b>	69 x 69						



# POULE

## Mesa H. 75 cm - Con sobre abatible

### Acabado base:

Aluminio barnizado blanco (parecido al RAL 9016)

Aluminio barnizado negro (parecido al RAL 9004)

### Acabado sobre:

Laminado negro

Laminado Pure-white blanco

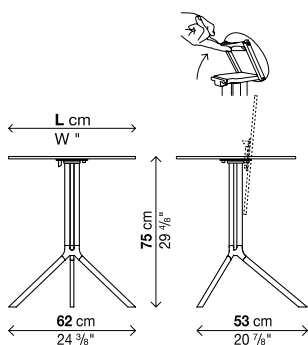
Fenix-NTM® bordo negro (negro Ingo 0720)

### Notas:

Especificaciones embalajes ver pág. 242.

Embalajes reforzados, ver lado interno de la portada.

Código	Dimensiones	Sobre			pack	m <sup>3</sup>	Kg
		Laminado negro	Fenix-NTM®	Laminado Pure-white			
<b>01POL04R</b>	Ø 59						
<b>01POL04Q</b>	59 x 59						
<b>01POL07R</b>	Ø 69						
<b>01POL07Q</b>	69 x 69						



# POULE

## Mesa H. 73 cm - Con sobre fijo

### Acabado base:

Aluminio barnizado blanco (parecido al RAL 9016)

Aluminio barnizado negro (parecido al RAL 9004)

### Acabado sobre:

Laminado negro

Laminado Pure-white blanco

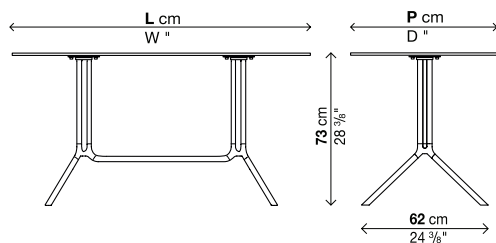
Fenix-NTM® bordo negro (negro Ingo 0720)

### Notas:

Especificaciones embalajes ver pág. 242.

Embalajes reforzados, ver lado interno de la portada.

Código	Dimensiones	Sobre			pack	m <sup>2</sup>	Kg
		Laminado negro	Fenix-NTM®	Laminado Pure-white			
01POL13	Ø 90						
01POL21	Ø 100						
01POL22	100 x 59						
01POL10	120 x 59						
01POL23	100 x 69						
01POL24	120 x 69						
01POL14	150 x 69						
01POL12	120 x 79						
01POL16	150 x 79						





# POULE

## Mesa H. 75 cm - Con sobre abatible

### Acabado base:

Aluminio barnizado blanco (parecido al RAL 9016)

Aluminio barnizado negro (parecido al RAL 9004)

### Acabado sobre:

Laminado negro

Laminado Pure-white blanco

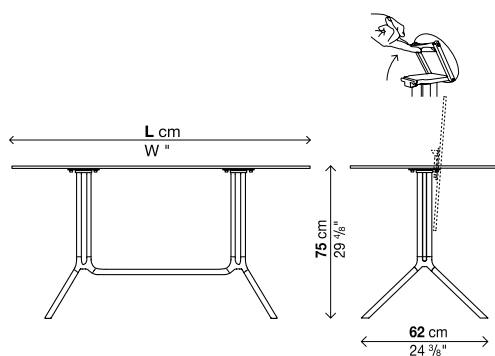
Fenix-NTM® bordo negro (negro Ingo 0720)

### Notas:

Especificaciones embalajes ver pág. 242.

Embalajes reforzados, ver lado interno de la portada.

Código	Dimensiones	Sobre			pack	m <sup>3</sup>	Kg
		Laminado negro	Fenix-NTM®	Laminado Pure-white			
01POL09	Ø 90						
01POL19	Ø 100						
01POL25	100 x 59						
01POL11	120 x 59						
01POL26	100 x 69						
01POL27	120 x 69						
01POL15	150 x 69						
01POL17	120 x 79						
01POL18	150 x 79						



# POULE

## Mesa alta H. 108 cm - Con sobre fijo

### Acabado base:

Aluminio barnizado blanco (parecido al RAL 9016)

Aluminio barnizado negro (parecido al RAL 9004)

### Acabado sobre:

Laminado negro

Laminado Pure-white blanco

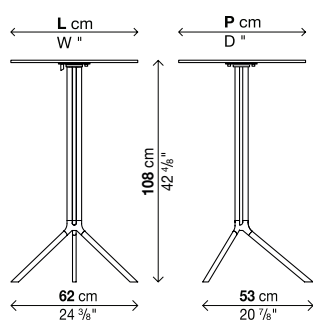
Fenix-NTM® bordo negro (negro Ingo 0720)

### Notas:

Especificaciones embalajes ver pág. 242.

Embalajes reforzados, ver lado interno de la portada.

Código	Dimensiones	Sobre			pack	m <sup>2</sup>	Kg
		Laminado negro	Fenix-NTM®	Laminado Pure-white			
<b>01POL02R</b>	Ø 59						
<b>01POL02Q</b>	59 x 59						
<b>01POL06R</b>	Ø 69						



# POULE

## Mesa alta H. 110 cm - Con sobre abatible

### Acabado base:

Aluminio barnizado blanco (parecido al RAL 9016)

Aluminio barnizado negro (parecido al RAL 9004)

### Acabado sobre:

Laminado negro

Laminado Pure-white blanco

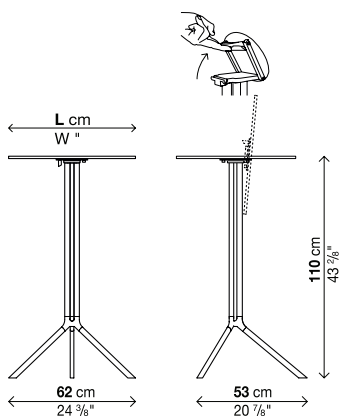
Fenix-NTM® bordo negro (negro Ingo 0720)

### Notas:

Especificaciones embalajes ver pág. 242.

Embalajes reforzados, ver lado interno de la portada.

Código	Dimensiones	Sobre			pack	m <sup>3</sup>	Kg
		Laminado negro	Fenix-NTM®	Laminado Pure-white			
<b>01POL05R</b>	Ø 59						
<b>01POL05Q</b>	59 x 59						
<b>01POL08R</b>	Ø 69						



# POULE

## Mesa alta H. 108 cm - Con sobre fijo

### Acabado base:

Aluminio barnizado blanco (parecido al RAL 9016)

Aluminio barnizado negro (parecido al RAL 9004)

### Acabado sobre:

Laminado negro

Laminado Pure-white blanco

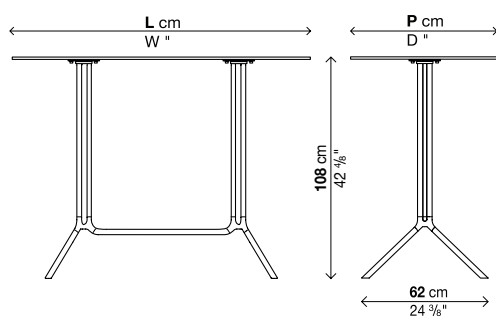
Fenix-NTM® bordo negro (negro Ingo 0720)

### Notas:

Especificaciones embalajes ver pág. 242.

Embalajes reforzados, ver lado interno de la portada.

Código	Dimensiones	Sobre			pack	m <sup>2</sup>	Kg
		Laminado negro	Fenix-NTM®	Laminado Pure-white			
<b>01POL30</b>	100 x 59						
<b>01POL31</b>	120 x 59						
<b>01POL32</b>	100 x 69						
<b>01POL33</b>	120 x 69						
<b>01POL34</b>	150 x 69						



# POULE

## Mesa alta H. 110 cm - Con sobre abatible

### Acabado base:

Aluminio barnizado blanco (parecido al RAL 9016)

Aluminio barnizado negro (parecido al RAL 9004)

### Acabado sobre:

Laminado negro

Laminado Pure-white blanco

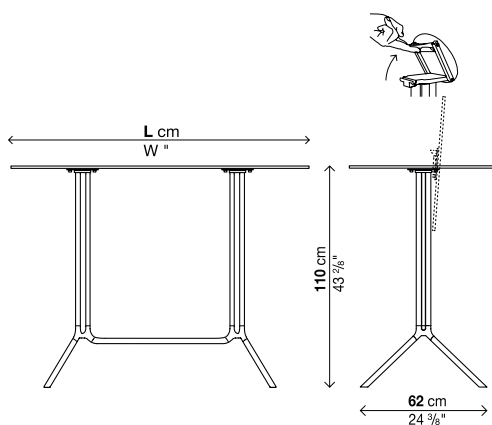
Fenix-NTM® bordo negro (negro Ingo 0720)

### Notas:

Especificaciones embalajes ver pág. 242.

Embalajes reforzados, ver lado interno de la portada.

Código	Dimensiones	Sobre			pack	m <sup>3</sup>	Kg
		Laminado negro	Fenix-NTM®	Laminado Pure-white			
<b>01POL40</b>	100 x 59						
<b>01POL41</b>	120 x 59						
<b>01POL42</b>	100 x 69						
<b>01POL43</b>	120 x 69						
<b>01POL44</b>	150 x 69						



**Choose the language**

**English**

**Italiano**



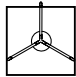
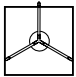
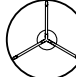
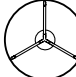
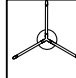
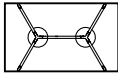
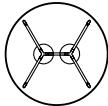
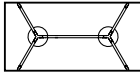

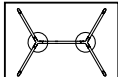
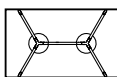
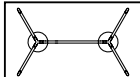
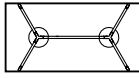
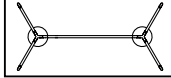
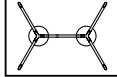
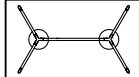

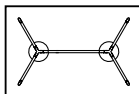
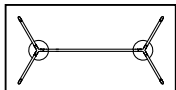
**Deutsch**

**Français**

**Español**

# Poule / Poule Double

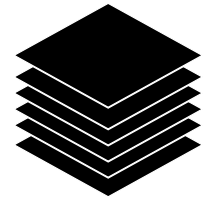
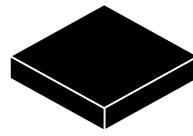
## Sizes - packaging

<b>H. 73/75 cm</b> H. 283/8"/294/8"		<b>1 pz.</b> Packs m <sup>3</sup> Kg	<b>2 pz.</b> Packs m <sup>3</sup> Kg	<b>3 pz.</b> Packs m <sup>3</sup> Kg	<b>H. 107/110 cm</b> H. 421/8"/432/8"		<b>1 pz.</b> Packs m <sup>3</sup> Kg	<b>2 pz.</b> Packs m <sup>3</sup> Kg	<b>3 pz.</b> Packs m <sup>3</sup> Kg
	<b>Ø 59 cm</b> Ø 235/8"	2 0,41 14	3 0,67 28	4 0,67 38		<b>Ø 59 cm</b> Ø 235/8"	2 0,63 16	3 1,03 32	4 1,06 43
	<b>59 x 59 cm</b> 235/8 x 235/8"	2 0,41 14	3 0,67 28	4 0,67 38		<b>59 x 59 cm</b> 235/8 x 235/8"	2 0,63 16	3 1,03 32	4 1,06 43
	<b>Ø 69 cm</b> Ø 271/8"	2 0,42 15	3 0,69 29	4 0,69 41		<b>Ø 69 cm</b> Ø 271/8"	2 0,64 17	3 1,05 33	4 1,08 44
	<b>69 x 69 cm</b> 271/8 x 271/8"	2 0,42 15	3 0,69 29	4 0,69 41		<b>100 x 60 cm</b> 393/8 x 235/8"	2 1,00 26	3 1,82 49	4 1,90 69
	<b>Ø 90 cm</b> Ø 353/8"	2 0,63 25	3 1,15 45	4 1,22 65		<b>120 x 59 cm</b> 472/8 x 235/8"	2 1,00 28	3 1,82 53	4 1,90 75
	<b>Ø 100 cm</b> Ø 393/8"	2 0,63 27	3 1,15 49	4 1,22 71		<b>100 x 69 cm</b> 393/8 x 274/8"	2 1,02 27	3 1,86 51	4 1,96 72
	<b>100 x 59 cm</b> 393/8 x 235/8"	2 0,64 24	3 1,15 46	4 1,20 65		<b>120 x 69 cm</b> 472/8 x 274/8"	2 1,02 29	3 1,86 55	4 1,96 78
	<b>120 x 59 cm</b> 472/8 x 235/8"	2 0,64 26	3 1,15 50	4 1,20 71		<b>150 x 69 cm</b> 59 x 274/8"	2 1,25 32	3 2,21 60	4 2,28 85
	<b>100 x 69 cm</b> 393/8 x 274/8"	2 0,66 25	3 1,19 48	4 1,26 68					
	<b>120 x 69 cm</b> 472/8 x 274/8"	2 0,66 27	3 1,19 52	4 1,26 74					
	<b>150 x 69 cm</b> 59 x 274/8"	2 0,82 30	3 1,45 57	4 1,52 82					
	<b>120 x 79 cm</b> 472/8 x 314/8"	2 0,66 28	3 1,19 56	4 1,26 80					
	<b>150 x 79 cm</b> 59 x 314/8"	2 0,83 31	3 1,47 61	4 1,55 88					

# Tops 10 mm thick

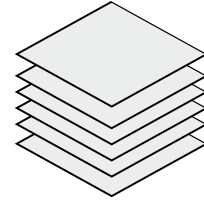
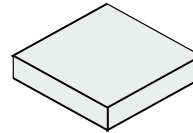
---

## Laminate



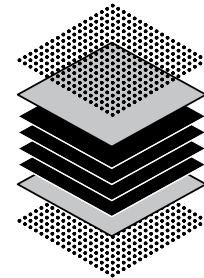
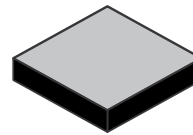
- laminate
- black core
- laminate

## Pure-white



- laminate
- white core
- laminate

## Fenix-NTM® black edge



- surface obtained with the aid of nanotechnology
- decorative paper
- Kraft paper core
- decorative paper
- surface obtained with the aid of nanotechnology



# Poule

## Fixed or tip-up top 10 mm thick.

### Finish of structure:

White lacquered aluminium (similar to RAL 9016)

Black lacquered aluminium (similar to RAL 9004)

### Finish of top:

Black laminate

Pure-white laminate

Ingo black 0720 Fenix-NTM®

→ For packaging specifications, see page 40.

→ Reinforced packaging, see inside of cover.

→ "Casper" protective cover, see page 74.

### Fixed top (H.73 cm)

Code	Size	Height	Top	Price in EURO	Packs	Vol.³	Kg
01POL01R	Ø 59	73	black laminate				
			Pure-white laminate				
			Fenix-NTM				
01POL01Q	59 x 59	73	black laminate				
			Pure-white laminate				
			Fenix-NTM				
01POL03R	Ø 69	73	black laminate				
			Pure-white laminate				
			Fenix-NTM				
01POL03Q	69 x 69	73	black laminate				
			Pure-white laminate				
			Fenix-NTM				

### Tip-up top (H.75 cm)

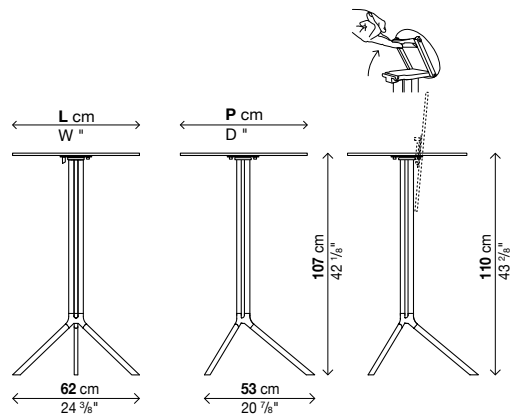
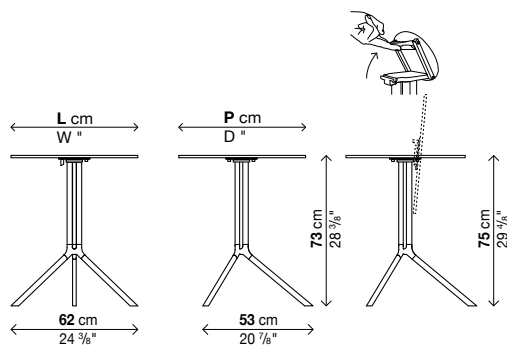
Code	Size	Height	Top	Price in EURO	Packs	Vol.³	Kg
01POL04R	Ø 59	75	black laminate				
			Pure-white laminate				
			Fenix-NTM				
01POL04Q	59 x 59	75	black laminate				
			Pure-white laminate				
			Fenix-NTM				
01POL07R	Ø 69	75	black laminate				
			Pure-white laminate				
			Fenix-NTM				
01POL07Q	69 x 69	75	black laminate				
			Pure-white laminate				
			Fenix-NTM				

### Fixed top (H.107 cm)

Code	Size	Height	Top	Price in EURO	Packs	Vol.³	Kg
01POL02R	Ø 59	107	black laminate				
			Pure-white laminate				
			Fenix-NTM				
01POL02Q	59 x 59	107	black laminate				
			Pure-white laminate				
			Fenix-NTM				
01POL06R	Ø 69	107	black laminate				
			Pure-white laminate				
			Fenix-NTM				

### Tip-up top (H.110 cm)

Code	Size	Height	Top	Price in EURO	Packs	Vol.³	Kg
01POL05R	Ø 59	110	black laminate				
			Pure-white laminate				
			Fenix-NTM				
01POL05Q	59 x 59	110	black laminate				
			Pure-white laminate				
			Fenix-NTM				
01POL08R	Ø 69	110	black laminate				
			Pure-white laminate				
			Fenix-NTM				



# Poule Double

## Fixed or tip-up top 10 mm thick.

### Finish of structure:

White lacquered aluminium (similar to RAL 9016)

Black lacquered aluminium (similar to RAL 9004)

### Finish of top:

Black laminate

Pure-white laminate

Ingo black 0720 Fenix-NTM®

→ For packaging specifications, see page 40.

→ Reinforced packaging, see inside of cover.

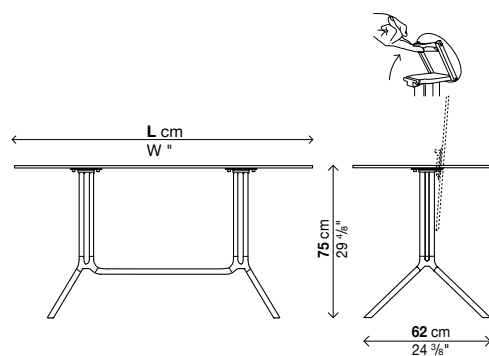
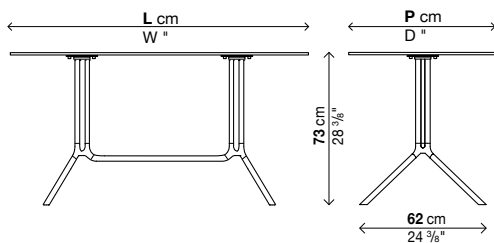
→ "Casper" protective cover, see page 74.

### Fixed top (H.73 cm)

Code	Size	Height	Top	Price in EURO	Packs Vol.³	Kg
01POL13	Ø 90	73	black laminate			
			Pure-white laminate			
			Fenix-NTM			
01POL21	Ø 100	73	black laminate			
			Pure-white laminate			
			Fenix-NTM			
01POL22	100 x 59	73	black laminate			
			Pure-white laminate			
			Fenix-NTM			
01POL10	120 x 59	73	black laminate			
			Pure-white laminate			
			Fenix-NTM			
01POL23	100 x 69	73	black laminate			
			Pure-white laminate			
			Fenix-NTM			
01POL24	120 x 69	73	black laminate			
			Pure-white laminate			
			Fenix-NTM			
01POL14	150 x 69	73	black laminate			
			Pure-white laminate			
			Fenix-NTM			
01POL12	120 x 79	73	black laminate			
			Pure-white laminate			
			Fenix-NTM			
01POL16	150 x 79	73	black laminate			
			Pure-white laminate			
			Fenix-NTM			

### Tip-up top (H.75 cm)

Code	Size	Height	Top	Price in EURO	Packs Vol.³	Kg
01POL09	Ø 90	75	black laminate			
			Pure-white laminate			
			Fenix-NTM			
01POL19	Ø 100	75	black laminate			
			Pure-white laminate			
			Fenix-NTM			
01POL25	100 x 59	75	black laminate			
			Pure-white laminate			
			Fenix-NTM			
01POL11	120 x 59	75	black laminate			
			Pure-white laminate			
			Fenix-NTM			
01POL26	100 x 69	75	black laminate			
			Pure-white laminate			
			Fenix-NTM			
01POL27	120 x 69	75	black laminate			
			Pure-white laminate			
			Fenix-NTM			
01POL15	150 x 69	75	black laminate			
			Pure-white laminate			
			Fenix-NTM			
01POL17	120 x 79	75	black laminate			
			Pure-white laminate			
			Fenix-NTM			
01POL18	150 x 79	75	black laminate			
			Pure-white laminate			
			Fenix-NTM			



# Poule Double

## Fixed or tip-up top 10 mm thick.

### Finish of structure:

White lacquered aluminium (similar to RAL 9016)

Black lacquered aluminium (similar to RAL 9004)

### Finish of top:

Black laminate

Pure-white laminate

Ingo black 0720 Fenix-NTM®

→ For packaging specifications, see page 40.

→ Reinforced packaging, see inside of cover.

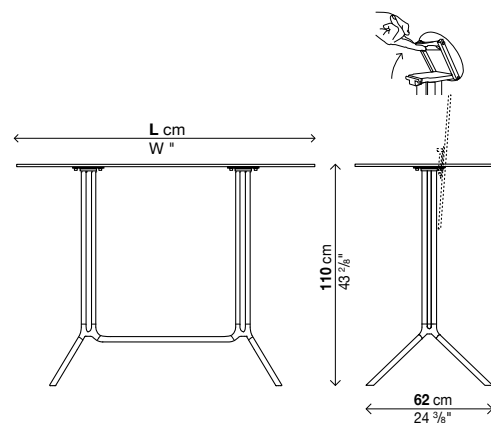
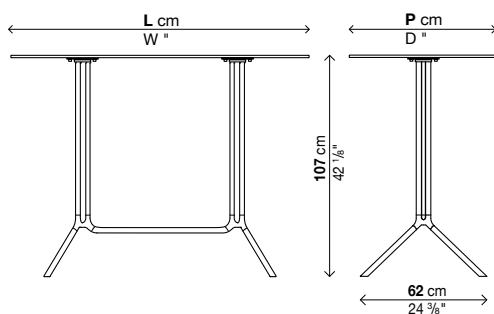
→ "Casper" protective cover, see page 74.

### Fixed top (H.107 cm)

Code	Size	Height	Top	Price in EURO	Packs	Vol. <sup>3</sup>	Kg
01POL30	100 x 59	107	black laminate				
			Pure-white laminate				
			Fenix-NTM				
01POL31	120 x 59	107	black laminate				
			Pure-white laminate				
			Fenix-NTM				
01POL32	100 x 69	107	black laminate				
			Pure-white laminate				
			Fenix-NTM				
01POL33	120 x 69	107	black laminate				
			Pure-white laminate				
			Fenix-NTM				
01POL34	150 x 69	107	black laminate				
			Pure-white laminate				
			Fenix-NTM				

### Tip-up top (H.110 cm)

Code	Size	Height	Top	Price in EURO	Packs	Vol. <sup>3</sup>	Kg
01POL40	100 x 59	110	black laminate				
			Pure-white laminate				
			Fenix-NTM				
01POL41	120 x 59	110	black laminate				
			Pure-white laminate				
			Fenix-NTM				
01POL42	100 x 69	110	black laminate				
			Pure-white laminate				
			Fenix-NTM				
01POL43	120 x 69	110	black laminate				
			Pure-white laminate				
			Fenix-NTM				
01POL44	150 x 69	110	black laminate				
			Pure-white laminate				
			Fenix-NTM				



# Poule / Poule Double

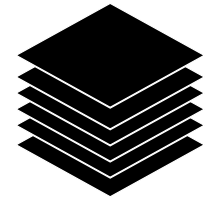
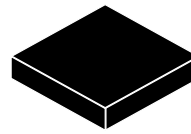
## Legenda dimensioni - imballi

H. 73/75 cm H. 283/8"/294/8"		1 pz.		2 pz.		3 pz.		H. 107/110 cm H. 421/8"/432/8"		1 pz.		2 pz.		3 pz.							
		colli	m <sup>3</sup>	Kg	colli	m <sup>3</sup>	Kg			colli	m <sup>3</sup>	Kg	colli	m <sup>3</sup>	Kg	colli	m <sup>3</sup>	Kg			
	<b>Ø 59 cm</b> Ø 235/8"	2	0,41	14	3	0,67	28	4	0,67	38		<b>Ø 59 cm</b> Ø 235/8"	2	0,63	16	3	1,03	32	4	1,06	43
	<b>59 x 59 cm</b> 235/8 x 235/8"	2	0,41	14	3	0,67	28	4	0,67	38		<b>59 x 59 cm</b> 235/8 x 235/8"	2	0,63	16	3	1,03	32	4	1,06	43
	<b>Ø 69 cm</b> Ø 271/8"	2	0,42	15	3	0,69	29	4	0,69	41		<b>Ø 69 cm</b> Ø 271/8"	2	0,64	17	3	1,05	33	4	1,08	44
	<b>69 x 69 cm</b> 271/8 x 271/8"	2	0,42	15	3	0,69	29	4	0,69	41		<b>100 x 60 cm</b> 393/8 x 235/8"	2	1,00	26	3	1,82	49	4	1,90	69
	<b>Ø 90 cm</b> Ø 353/8"	2	0,63	25	3	1,15	45	4	1,22	65		<b>120 x 59 cm</b> 472/8 x 235/8"	2	1,00	28	3	1,82	53	4	1,90	75
	<b>Ø 100 cm</b> Ø 393/8"	2	0,63	27	3	1,15	49	4	1,22	71		<b>100 x 69 cm</b> 393/8 x 274/8"	2	1,02	27	3	1,86	51	4	1,96	72
	<b>100 x 59 cm</b> 393/8 x 235/8"	2	0,64	24	3	1,15	46	4	1,20	65		<b>120 x 69 cm</b> 472/8 x 274/8"	2	1,02	29	3	1,86	55	4	1,96	78
	<b>120 x 59 cm</b> 472/8 x 235/8"	2	0,64	26	3	1,15	50	4	1,20	71		<b>150 x 69 cm</b> 59 x 274/8"	2	1,25	32	3	2,21	60	4	2,28	85
	<b>100 x 69 cm</b> 393/8 x 274/8"	2	0,66	25	3	1,19	48	4	1,26	68											
	<b>120 x 69 cm</b> 472/8 x 274/8"	2	0,66	27	3	1,19	52	4	1,26	74											
	<b>150 x 69 cm</b> 59 x 274/8"	2	0,82	30	3	1,45	57	4	1,52	82											
	<b>120 x 79 cm</b> 472/8 x 314/8"	2	0,66	28	3	1,19	56	4	1,26	80											
	<b>150 x 79 cm</b> 59 x 314/8"	2	0,83	31	3	1,47	61	4	1,55	88											

# Piani Sp. 10 mm

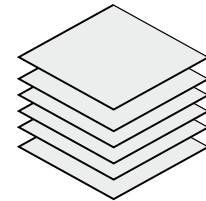
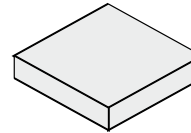
---

## Laminato



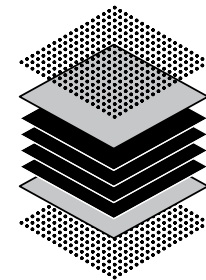
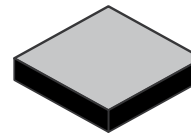
- laminato
- core nero
- laminato

## Pure-white



- laminato
- core bianco
- laminato

## Fenix-NTM® bordo nero



- superficie ottenuta con l'ausilio di nanotecnologie
- carta decorativa
- core (carta Kraft)
- carta decorativa
- superficie ottenuta con l'ausilio di nanotecnologie

# Poule

## Con piano fisso o ribaltabile Sp. 10 mm.

### Finitura struttura:

Alluminio verniciato bianco (simile al Ral 9016)

Alluminio verniciato nero (simile al Ral 9004)

### Finitura piano:

Laminato nero

Laminato Pure-white bianco

Fenix-NTM® nero Ingo 0720

→ Specifiche imballi vedi pag. 40.

→ Imballi rinforzati vedi interno di copertina.

→ Copertura protettiva "Casper" vedi pag. 74.

### Con piano fisso (H.73 cm)

Codice	Dimensione	Altezza	Piano	Prezzi EURO	colli	m <sup>3</sup>	Kg
01POL01R	Ø 59	73	laminato nero				
			laminato Pure-white				
			Fenix-NTM				
01POL01Q	59 x 59	73	laminato nero				
			laminato Pure-white				
			Fenix-NTM				
01POL03R	Ø 69	73	laminato nero				
			laminato Pure-white				
			Fenix-NTM				
01POL03Q	69 x 69	73	laminato nero				
			laminato Pure-white				
			Fenix-NTM				

### Con piano ribaltabile (H.75 cm)

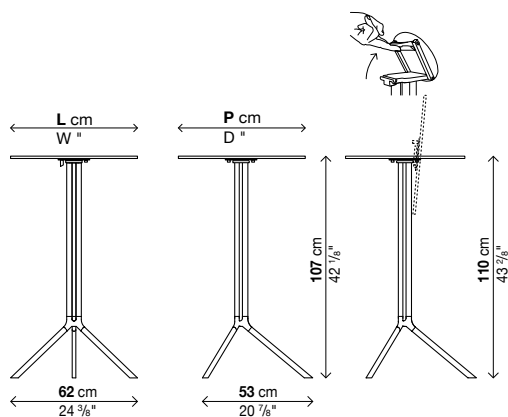
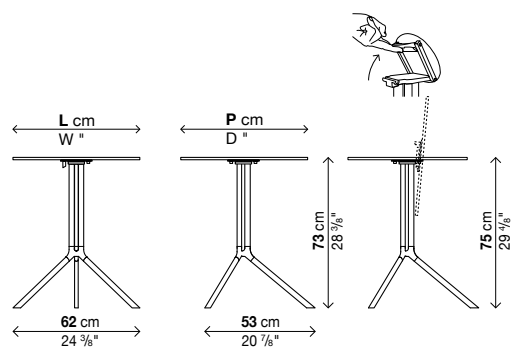
Codice	Dimensione	Altezza	Piano	Prezzi EURO	colli	m <sup>3</sup>	Kg
01POL04R	Ø 59	75	laminato nero				
			laminato Pure-white				
			Fenix-NTM				
01POL04Q	59 x 59	75	laminato nero				
			laminato Pure-white				
			Fenix-NTM				
01POL07R	Ø 69	75	laminato nero				
			laminato Pure-white				
			Fenix-NTM				
01POL07Q	69 x 69	75	laminato nero				
			laminato Pure-white				
			Fenix-NTM				

### Con piano fisso (H.107 cm)

Codice	Dimensione	Altezza	Piano	Prezzi EURO	colli	m <sup>3</sup>	Kg
01POL02R	Ø 59	107	laminato nero				
			laminato Pure-white				
			Fenix-NTM				
01POL02Q	59 x 59	107	laminato nero				
			laminato Pure-white				
			Fenix-NTM				
01POL06R	Ø 69	107	laminato nero				
			laminato Pure-white				
			Fenix-NTM				

### Con piano ribaltabile (H.110 cm)

Codice	Dimensione	Altezza	Piano	Prezzi EURO	colli	m <sup>3</sup>	Kg
01POL05R	Ø 59	110	laminato nero				
			laminato Pure-white				
			Fenix-NTM				
01POL05Q	59 x 59	110	laminato nero				
			laminato Pure-white				
			Fenix-NTM				
01POL08R	Ø 69	110	laminato nero				
			laminato Pure-white				
			Fenix-NTM				



# Poule Double

## Con piano fisso o ribaltabile Sp. 10 mm.

### Finitura struttura:

Alluminio verniciato bianco (simile al Ral 9016)

Alluminio verniciato nero (simile al Ral 9004)

### Finitura piano:

Laminato nero

Laminato Pure-white bianco

Fenix-NTM® nero Ingo 0720

→ Specifiche imballi vedi pag. 40.

→ Imballi rinforzati vedi interno di copertina.

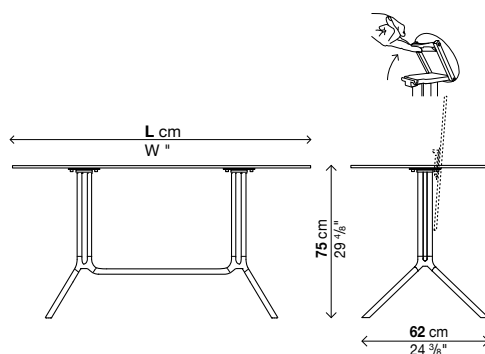
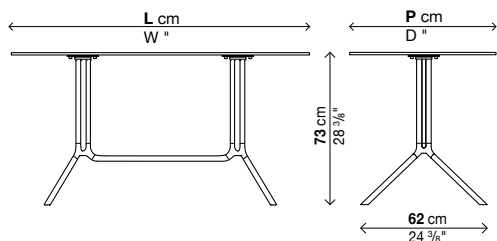
→ Copertura protettiva "Casper" vedi pag. 74.

### Con piano fisso (H.73 cm)

Codice	Dimensione	Altezza	Piano	Prezzi EURO	colli	m <sup>3</sup>	Kg
01POL13	Ø 90	73	laminato nero				
			laminato Pure-white				
			Fenix-NTM				
01POL21	Ø 100	73	laminato nero				
			laminato Pure-white				
			Fenix-NTM				
01POL22	100 x 59	73	laminato nero				
			laminato Pure-white				
			Fenix-NTM				
01POL10	120 x 59	73	laminato nero				
			laminato Pure-white				
			Fenix-NTM				
01POL23	100 x 69	73	laminato nero				
			laminato Pure-white				
			Fenix-NTM				
01POL24	120 x 69	73	laminato nero				
			laminato Pure-white				
			Fenix-NTM				
01POL14	150 x 69	73	laminato nero				
			laminato Pure-white				
			Fenix-NTM				
01POL12	120 x 79	73	laminato nero				
			laminato Pure-white				
			Fenix-NTM				
01POL16	150 x 79	73	laminato nero				
			laminato Pure-white				
			Fenix-NTM				

### Con piano ribaltabile (H.75 cm)

Codice	Dimensione	Altezza	Piano	Prezzi EURO	colli	m <sup>3</sup>	Kg
01POL09	Ø 90	75	laminato nero				
			laminato Pure-white				
			Fenix-NTM				
01POL19	Ø 100	75	laminato nero				
			laminato Pure-white				
			Fenix-NTM				
01POL25	100 x 59	75	laminato nero				
			laminato Pure-white				
			Fenix-NTM				
01POL11	120 x 59	75	laminato nero				
			laminato Pure-white				
			Fenix-NTM				
01POL26	100 x 69	75	laminato nero				
			laminato Pure-white				
			Fenix-NTM				
01POL27	120 x 69	75	laminato nero				
			laminato Pure-white				
			Fenix-NTM				
01POL15	150 x 69	75	laminato nero				
			laminato Pure-white				
			Fenix-NTM				
01POL17	120 x 79	75	laminato nero				
			laminato Pure-white				
			Fenix-NTM				
01POL18	150 x 79	75	laminato nero				
			laminato Pure-white				
			Fenix-NTM				



# Poule Double

## Con piano fisso o ribaltabile Sp. 10 mm.

### Finitura struttura:

Alluminio verniciato bianco (simile al Ral 9016)

Alluminio verniciato nero (simile al Ral 9004)

### Finitura piano:

Laminato nero

Laminato Pure-white bianco

Fenix-NTM® nero Ingo 0720

→ Specifiche imballi vedi pag. 40.

→ Imballi rinforzati vedi interno di copertina.

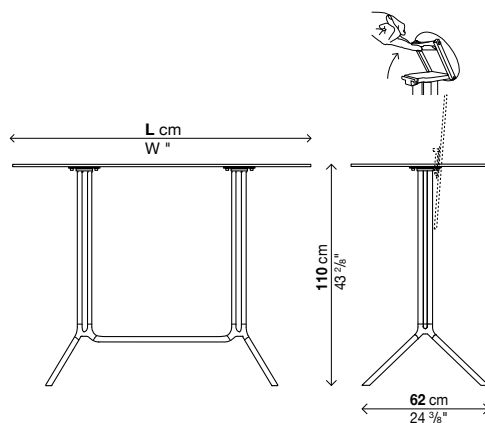
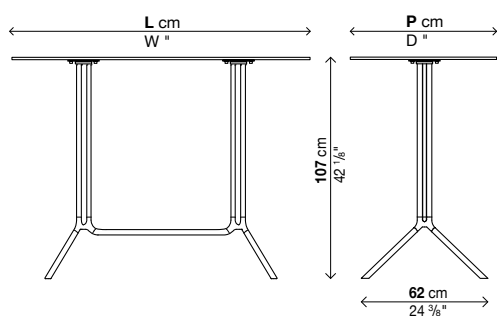
→ Copertura protettiva "Casper" vedi pag. 74.

### Con piano fisso (H.107 cm)

Codice	Dimensione	Altezza	Piano	Prezzi EURO	colli	m <sup>3</sup>	Kg
01POL30	100 x 59	107	laminato nero				
			laminato Pure-white				
			Fenix-NTM				
01POL31	120 x 59	107	laminato nero				
			laminato Pure-white				
			Fenix-NTM				
01POL32	100 x 69	107	laminato nero				
			laminato Pure-white				
			Fenix-NTM				
01POL33	120 x 69	107	laminato nero				
			laminato Pure-white				
			Fenix-NTM				
01POL34	150 x 69	107	laminato nero				
			laminato Pure-white				
			Fenix-NTM				

### Con piano ribaltabile (H.110 cm)



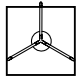
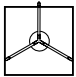
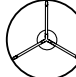
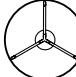
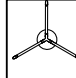
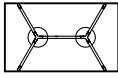

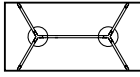

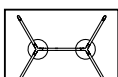
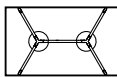
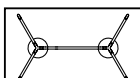
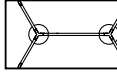
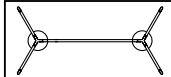
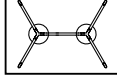
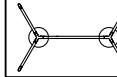
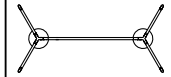
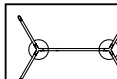
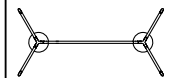
Codice	Dimensione	Altezza	Piano	Prezzi EURO	colli	m <sup>3</sup>	Kg
01POL40	100 x 59	110	laminato nero				
			laminato Pure-white				
			Fenix-NTM				
01POL41	120 x 59	110	laminato nero				
			laminato Pure-white				
			Fenix-NTM				
01POL42	100 x 69	110	laminato nero				
			laminato Pure-white				
			Fenix-NTM				
01POL43	120 x 69	110	laminato nero				
			laminato Pure-white				
			Fenix-NTM				
01POL44	150 x 69	110	laminato nero				
			laminato Pure-white				
			Fenix-NTM				





# Poule / Poule Double

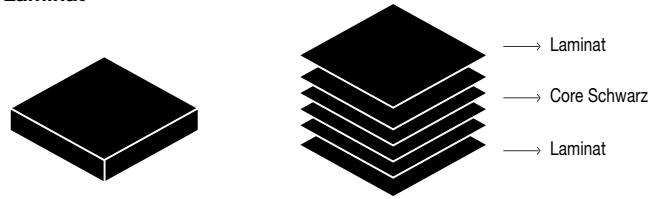
## Größenübersicht - Verpackungen

<b>H. 73/75 cm</b> H. 283/8"/294/8"		<b>1 pz.</b> Kolli m <sup>3</sup> Kg	<b>2 pz.</b> Kolli m <sup>3</sup> Kg	<b>3 pz.</b> Kolli m <sup>3</sup> Kg	<b>H. 107/110 cm</b> H. 421/8"/432/8"		<b>1 pz.</b> Kolli m <sup>3</sup> Kg	<b>2 pz.</b> Kolli m <sup>3</sup> Kg	<b>3 pz.</b> Kolli m <sup>3</sup> Kg
	<b>Ø 59 cm</b> Ø 235/8"	2 0,41 14	3 0,67 28	4 0,67 38		<b>Ø 59 cm</b> Ø 235/8"	2 0,63 16	3 1,03 32	4 1,06 43
	<b>59 x 59 cm</b> 235/8 x 235/8"	2 0,41 14	3 0,67 28	4 0,67 38		<b>59 x 59 cm</b> 235/8 x 235/8"	2 0,63 16	3 1,03 32	4 1,06 43
	<b>Ø 69 cm</b> Ø 271/8"	2 0,42 15	3 0,69 29	4 0,69 41		<b>Ø 69 cm</b> Ø 271/8"	2 0,64 17	3 1,05 33	4 1,08 44
	<b>69 x 69 cm</b> 271/8 x 271/8"	2 0,42 15	3 0,69 29	4 0,69 41		<b>100 x 60 cm</b> 393/8 x 235/8"	2 1,00 26	3 1,82 49	4 1,90 69
	<b>Ø 90 cm</b> Ø 353/8"	2 0,63 25	3 1,15 45	4 1,22 65		<b>120 x 59 cm</b> 472/8 x 235/8"	2 1,00 28	3 1,82 53	4 1,90 75
	<b>Ø 100 cm</b> Ø 393/8"	2 0,63 27	3 1,15 49	4 1,22 71		<b>100 x 69 cm</b> 393/8 x 274/8"	2 1,02 27	3 1,86 51	4 1,96 72
	<b>100 x 59 cm</b> 393/8 x 235/8"	2 0,64 24	3 1,15 46	4 1,20 65		<b>120 x 69 cm</b> 472/8 x 274/8"	2 1,02 29	3 1,86 55	4 1,96 78
	<b>120 x 59 cm</b> 472/8 x 235/8"	2 0,64 26	3 1,15 50	4 1,20 71		<b>150 x 69 cm</b> 59 x 274/8"	2 1,25 32	3 2,21 60	4 2,28 85
	<b>100 x 69 cm</b> 393/8 x 274/8"	2 0,66 25	3 1,19 48	4 1,26 68					
	<b>120 x 69 cm</b> 472/8 x 274/8"	2 0,66 27	3 1,19 52	4 1,26 74					
	<b>150 x 69 cm</b> 59 x 274/8"	2 0,82 30	3 1,45 57	4 1,52 82					
	<b>120 x 79 cm</b> 472/8 x 314/8"	2 0,66 28	3 1,19 56	4 1,26 80					
	<b>150 x 79 cm</b> 59 x 314/8"	2 0,83 31	3 1,47 61	4 1,55 88					

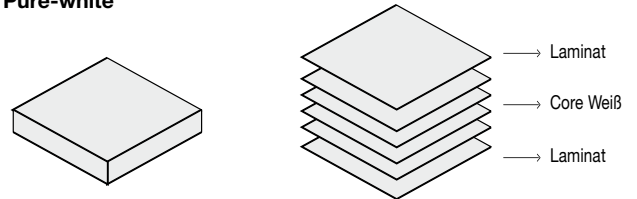
# Platten St. 10 mm

---

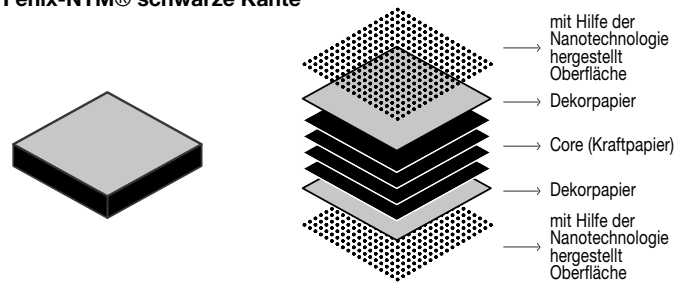
## Laminat



## Pure-white



## Fenix-NTM® schwarze Kante



# Poule

## Mit fixer oder klappbarer Platte St. 10 mm.

### Strukturausführung:

Weiß lackiertes Aluminium (farbähnlich wie Ral 9016)

Schwarz lackiertes Aluminium (farbähnlich wie Ral 9004)

### Ausführung der Tischplatte:

Laminat schwarz

Laminat Pure-white Weiß

Fenix-NTM® Schwarz Ingo 0720

→ Angaben zur Verpackung siehe Seite 40.

→ Für verstärkte Verpackungen siehe Innenseite des Umschlags.

→ **Schutzhülle "Casper" siehe Seite 74.**

### Mit fixer Platte (H. 73 cm)

Art.-Nr.	Größe	Höhe	Platte	Preis in EURO	Kolli	V.m <sup>3</sup>	Kg
01POL01R	Ø 59	73	Laminat schwarz				
			Laminat Pure-white				
			Fenix-NTM				
01POL01Q	59 x 59	73	Laminat schwarz				
			Laminat Pure-white				
			Fenix-NTM				
01POL03R	Ø 69	73	Laminat schwarz				
			Laminat Pure-white				
			Fenix-NTM				
01POL03Q	69 x 69	73	Laminat schwarz				
			Laminat Pure-white				
			Fenix-NTM				

### Mit klappbarer Platte (H.75 cm)

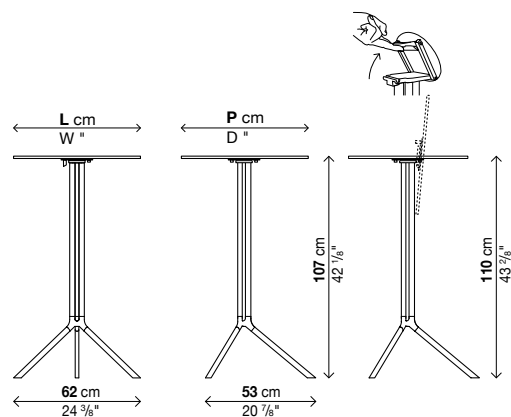
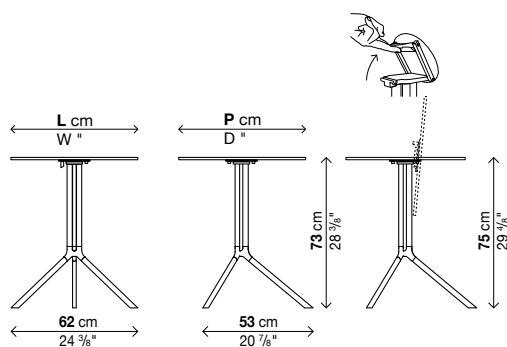
Art.-Nr.	Größe	Höhe	Platte	Preis in EURO	Kolli	V.m <sup>3</sup>	Kg
01POL04R	Ø 59	75	Laminat schwarz				
			Laminat Pure-white				
			Fenix-NTM				
01POL04Q	59 x 59	75	Laminat schwarz				
			Laminat Pure-white				
			Fenix-NTM				
01POL07R	Ø 69	75	Laminat schwarz				
			Laminat Pure-white				
			Fenix-NTM				
01POL07Q	69 x 69	75	Laminat schwarz				
			Laminat Pure-white				
			Fenix-NTM				

### Mit fixer Platte (H. 107 cm)

Art.-Nr.	Größe	Höhe	Platte	Preis in EURO	Kolli	V.m <sup>3</sup>	Kg
01POL02R	Ø 59	107	Laminat schwarz				
			Laminat Pure-white				
			Fenix-NTM				
01POL02Q	59 x 59	107	Laminat schwarz				
			Laminat Pure-white				
			Fenix-NTM				
01POL06R	Ø 69	107	Laminat schwarz				
			Laminat Pure-white				
			Fenix-NTM				

### Mit klappbarer Platte (H.110 cm)

Art.-Nr.	Größe	Höhe	Platte	Preis in EURO	Kolli	V.m <sup>3</sup>	Kg
01POL05R	Ø 59	110	Laminat schwarz				
			Laminat Pure-white				
			Fenix-NTM				
01POL05Q	59 x 59	110	Laminat schwarz				
			Laminat Pure-white				
			Fenix-NTM				
01POL08R	Ø 69	110	Laminat schwarz				
			Laminat Pure-white				
			Fenix-NTM				



# Poule Double

## Mit fixer oder klappbarer Platte St. 10 mm.

### Strukturausführung:

Weiß lackiertes Aluminium (farbähnlich wie Ral 9016)

Schwarz lackiertes Aluminium (farbähnlich wie Ral 9004)

### Ausführung der Tischplatte:

Laminat schwarz

Laminat Pure-white Weiß

Fenix-NTM® Schwarz Ingo 0720

→ Angaben zur Verpackung siehe Seite 40.

→ Für verstärkte Verpackungen siehe Innenseite des Umschlags.

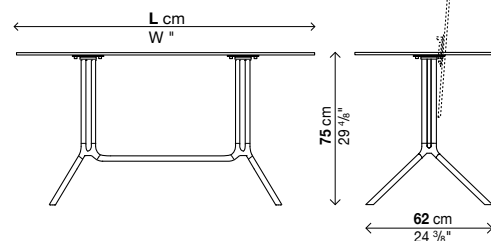
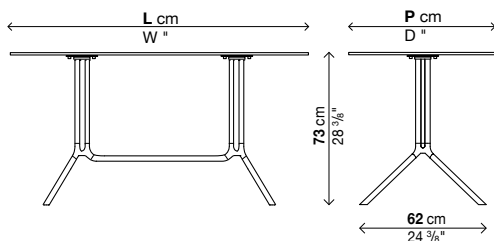
→ **Schutzhülle "Casper" siehe Seite 74.**

### Mit fixer Platte (H. 73 cm)

Art.-Nr.	Größe	Höhe	Platte	Preis in EURO	Kolli	V.m <sup>3</sup>	Kg
01POL13	Ø 90	73	Laminat schwarz				
			Laminat Pure-white				
			Fenix-NTM				
01POL21	Ø 100	73	Laminat schwarz				
			Laminat Pure-white				
			Fenix-NTM				
01POL22	100 x 59	73	Laminat schwarz				
			Laminat Pure-white				
			Fenix-NTM				
01POL10	120 x 59	73	Laminat schwarz				
			Laminat Pure-white				
			Fenix-NTM				
01POL23	100 x 69	73	Laminat schwarz				
			Laminat Pure-white				
			Fenix-NTM				
01POL24	120 x 69	73	Laminat schwarz				
			Laminat Pure-white				
			Fenix-NTM				
01POL14	150 x 69	73	Laminat schwarz				
			Laminat Pure-white				
			Fenix-NTM				
01POL12	120 x 79	73	Laminat schwarz				
			Laminat Pure-white				
			Fenix-NTM				
01POL16	150 x 79	73	Laminat schwarz				
			Laminat Pure-white				
			Fenix-NTM				

### Mit klappbarer Platte (H.75 cm)

Art.-Nr.	Größe	Höhe	Platte	Preis in EURO	Kolli	V.m <sup>3</sup>	Kg
01POL09	Ø 90	75	Laminat schwarz				
			Laminat Pure-white				
			Fenix-NTM				
01POL19	Ø 100	75	Laminat schwarz				
			Laminat Pure-white				
			Fenix-NTM				
01POL25	100 x 59	75	Laminat schwarz				
			Laminat Pure-white				
			Fenix-NTM				
01POL11	120 x 59	75	Laminat schwarz				
			Laminat Pure-white				
			Fenix-NTM				
01POL26	100 x 69	75	Laminat schwarz				
			Laminat Pure-white				
			Fenix-NTM				
01POL27	120 x 69	75	Laminat schwarz				
			Laminat Pure-white				
			Fenix-NTM				
01POL15	150 x 69	75	Laminat schwarz				
			Laminat Pure-white				
			Fenix-NTM				
01POL17	120 x 79	75	Laminat schwarz				
			Laminat Pure-white				
			Fenix-NTM				
01POL18	150 x 79	75	Laminat schwarz				
			Laminat Pure-white				
			Fenix-NTM				



# Poule Double

## Mit fixer oder klappbarer Platte St. 10 mm.

### Strukturausführung:

Weiß lackiertes Aluminium (farbähnlich wie Ral 9016)

Schwarz lackiertes Aluminium (farbähnlich wie Ral 9004)

### Ausführung der Tischplatte:

Laminat schwarz

Laminat Pure-white Weiß

Fenix-NTM® Schwarz Ingo 0720

→ Angaben zur Verpackung siehe Seite 40.

→ Für verstärkte Verpackungen siehe Innenseite des Umschlags.

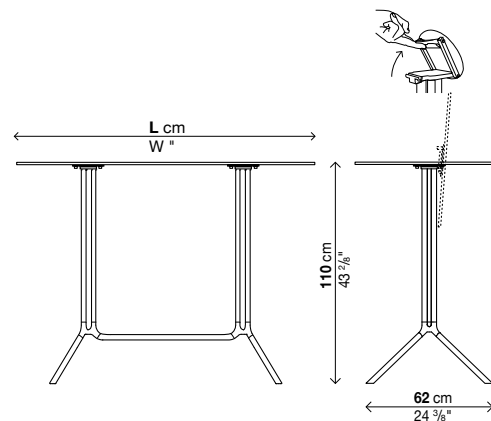
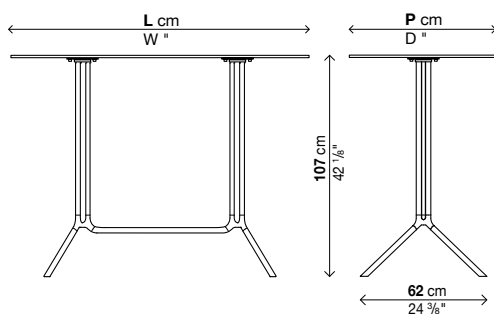
→ **Schutzhülle "Casper" siehe Seite 74.**

### Mit fixer Platte (H. 107 cm)

Art.-Nr.	Größe	Höhe	Platte	Preis in EURO	Kolli	V.m <sup>3</sup>	Kg
01POL30	100 x 59	107	Laminat schwarz				
			Laminat Pure-white				
			Fenix-NTM				
01POL31	120 x 59	107	Laminat schwarz				
			Laminat Pure-white				
			Fenix-NTM				
01POL32	100 x 69	107	Laminat schwarz				
			Laminat Pure-white				
			Fenix-NTM				
01POL33	120 x 69	107	Laminat schwarz				
			Laminat Pure-white				
			Fenix-NTM				
01POL34	150 x 69	107	Laminat schwarz				
			Laminat Pure-white				
			Fenix-NTM				



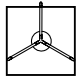
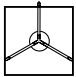
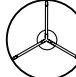
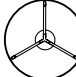
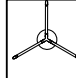
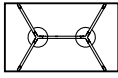
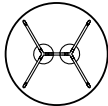
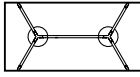

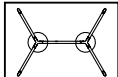
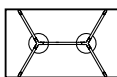
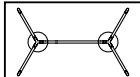
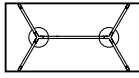
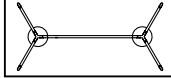
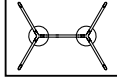
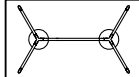
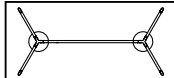
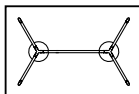
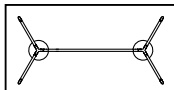
### Mit klappbarer Platte (H.110 cm)

Art.-Nr.	Größe	Höhe	Platte	Preis in EURO	Kolli	V.m <sup>3</sup>	Kg
01POL40	100 x 59	110	Laminat schwarz				
			Laminat Pure-white				
			Fenix-NTM				
01POL41	120 x 59	110	Laminat schwarz				
			Laminat Pure-white				
			Fenix-NTM				
01POL42	100 x 69	110	Laminat schwarz				
			Laminat Pure-white				
			Fenix-NTM				
01POL43	120 x 69	110	Laminat schwarz				
			Laminat Pure-white				
			Fenix-NTM				
01POL44	150 x 69	110	Laminat schwarz				
			Laminat Pure-white				
			Fenix-NTM				



# Poule / Poule Double

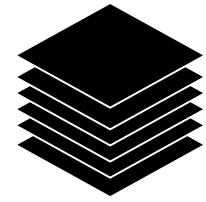
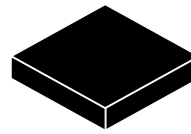
## Dimensions - emballages

<b>H. 73/75 cm</b> H. 283/8"/294/8"		<b>1 pz.</b> Colis m <sup>3</sup> Kg	<b>2 pz.</b> Colis m <sup>3</sup> Kg	<b>3 pz.</b> Colis m <sup>3</sup> Kg	<b>H. 107/110 cm</b> H. 421/8"/432/8"		<b>1 pz.</b> Colis m <sup>3</sup> Kg	<b>2 pz.</b> Colis m <sup>3</sup> Kg	<b>3 pz.</b> Colis m <sup>3</sup> Kg
	<b>Ø 59 cm</b> Ø 235/8"	2 0,41 14	3 0,67 28	4 0,67 38		<b>Ø 59 cm</b> Ø 235/8"	2 0,63 16	3 1,03 32	4 1,06 43
	<b>59 x 59 cm</b> 235/8 x 235/8"	2 0,41 14	3 0,67 28	4 0,67 38		<b>59 x 59 cm</b> 235/8 x 235/8"	2 0,63 16	3 1,03 32	4 1,06 43
	<b>Ø 69 cm</b> Ø 271/8"	2 0,42 15	3 0,69 29	4 0,69 41		<b>Ø 69 cm</b> Ø 271/8"	2 0,64 17	3 1,05 33	4 1,08 44
	<b>69 x 69 cm</b> 271/8 x 271/8"	2 0,42 15	3 0,69 29	4 0,69 41		<b>100 x 60 cm</b> 393/8 x 235/8"	2 1,00 26	3 1,82 49	4 1,90 69
	<b>Ø 90 cm</b> Ø 353/8"	2 0,63 25	3 1,15 45	4 1,22 65		<b>120 x 59 cm</b> 472/8 x 235/8"	2 1,00 28	3 1,82 53	4 1,90 75
	<b>Ø 100 cm</b> Ø 393/8"	2 0,63 27	3 1,15 49	4 1,22 71		<b>100 x 69 cm</b> 393/8 x 274/8"	2 1,02 27	3 1,86 51	4 1,96 72
	<b>100 x 59 cm</b> 393/8 x 235/8"	2 0,64 24	3 1,15 46	4 1,20 65		<b>120 x 69 cm</b> 472/8 x 274/8"	2 1,02 29	3 1,86 55	4 1,96 78
	<b>120 x 59 cm</b> 472/8 x 235/8"	2 0,64 26	3 1,15 50	4 1,20 71		<b>150 x 69 cm</b> 59 x 274/8"	2 1,25 32	3 2,21 60	4 2,28 85
	<b>100 x 69 cm</b> 393/8 x 274/8"	2 0,66 25	3 1,19 48	4 1,26 68					
	<b>120 x 69 cm</b> 472/8 x 274/8"	2 0,66 27	3 1,19 52	4 1,26 74					
	<b>150 x 69 cm</b> 59 x 274/8"	2 0,82 30	3 1,45 57	4 1,52 82					
	<b>120 x 79 cm</b> 472/8 x 314/8"	2 0,66 28	3 1,19 56	4 1,26 80					
	<b>150 x 79 cm</b> 59 x 314/8"	2 0,83 31	3 1,47 61	4 1,55 88					

# Plateaux Ép. 10 mm

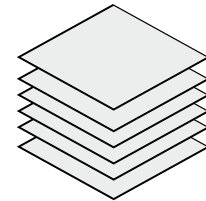
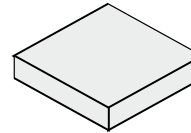
---

## Laminé



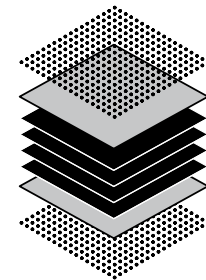
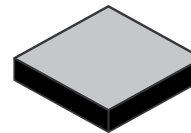
- laminé
- core noir
- laminé

## Pure-white



- laminé
- core blanc
- laminé

## Fenix-NTM® chant noir



- surface réalisée grâce à la nanotechnologie
- papier décor
- core (papier Kraft)
- papier décor
- surface réalisée grâce à la nanotechnologie

# Poule

## Avec plateau fixe ou rabattable Ép. 10 mm.

### Finition de la structure:

Aluminium laqué blanc (semblable au Ral 9016)

Aluminium laqué noir (semblable au Ral 9004)

### Finition du plateau:

Laminé noir

Laminé Pure-white blanc

Fenix-NTM® noir Ingo 0720

→ Détails emballage voir page 40.

→ Pour emballages renforcés, voir intérieur de la couverture.

→ Housse de protection "Casper", voir page 74.

### Avec plateau fixe (H.73 cm)

Code	Dimension	Hauteur	Plateau	Prix en EURO	Coils	m <sup>3</sup>	Kg
01POL01R	Ø 59	73	laminé noir				
			laminé Pure-white				
			Fenix-NTM				
01POL01Q	59 x 59	73	laminé noir				
			laminé Pure-white				
			Fenix-NTM				
01POL03R	Ø 69	73	laminé noir				
			laminé Pure-white				
			Fenix-NTM				
01POL03Q	69 x 69	73	laminé noir				
			laminé Pure-white				
			Fenix-NTM				

### Avec plateau rabattable (H.75 cm)

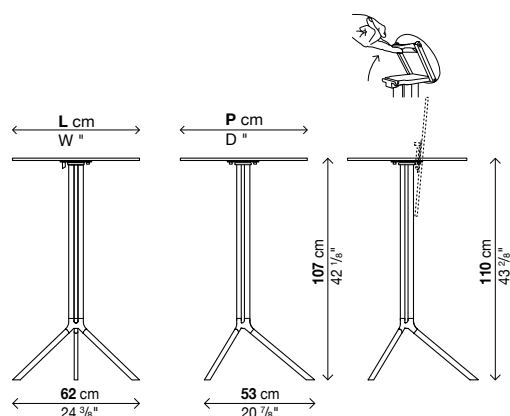
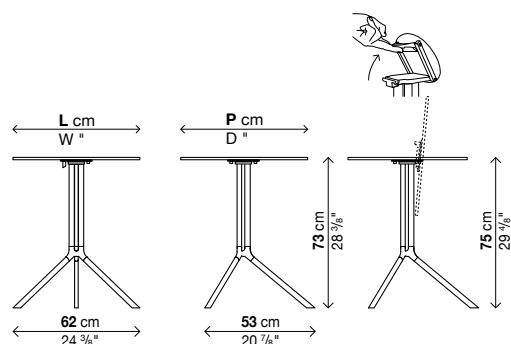
Code	Dimension	Hauteur	Plateau	Prix en EURO	Coils	m <sup>3</sup>	Kg
01POL04R	Ø 59	75	laminé noir				
			laminé Pure-white				
			Fenix-NTM				
01POL04Q	59 x 59	75	laminé noir				
			laminé Pure-white				
			Fenix-NTM				
01POL07R	Ø 69	75	laminé noir				
			laminé Pure-white				
			Fenix-NTM				
01POL07Q	69 x 69	75	laminé noir				
			laminé Pure-white				
			Fenix-NTM				

### Avec plateau fixe (H.107 cm)

Code	Dimension	Hauteur	Plateau	Prix en EURO	Coils	m <sup>3</sup>	Kg
01POL02R	Ø 59	107	laminé noir				
			laminé Pure-white				
			Fenix-NTM				
01POL02Q	59 x 59	107	laminé noir				
			laminé Pure-white				
			Fenix-NTM				
01POL06R	Ø 69	107	laminé noir				
			laminé Pure-white				
			Fenix-NTM				

### Avec plateau rabattable (H.110 cm)

Code	Dimension	Hauteur	Plateau	Prix en EURO	Coils	m <sup>3</sup>	Kg
01POL05R	Ø 59	110	laminé noir				
			laminé Pure-white				
			Fenix-NTM				
01POL05Q	59 x 59	110	laminé noir				
			laminé Pure-white				
			Fenix-NTM				
01POL08R	Ø 69	110	laminé noir				
			laminé Pure-white				
			Fenix-NTM				





# Poule Double

## Avec plateau fixe ou rabattable Ép. 10 mm.

### Finition de la structure:

Aluminium laqué blanc (semblable au Ral 9016)

Aluminium laqué noir (semblable au Ral 9004)

### Finition du plateau:

Laminé noir

Laminé Pure-white blanc

Fenix-NTM® noir Ingo 0720

→ Détails emballage voir page 40.

→ Pour emballages renforcés, voir intérieur de la couverture.

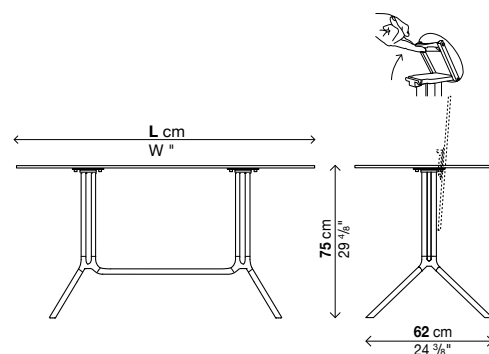
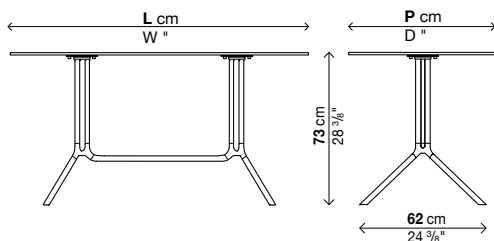
→ **Housse de protection "Casper", voir page 74.**

### Avec plateau fixe (H.73 cm)

Code	Dimension	Hauteur	Plateau	Prix en EURO	Cols	m <sup>3</sup>	Kg
01POL13	Ø 90	73	laminé noir				
			laminé Pure-white				
			Fenix-NTM				
01POL21	Ø 100	73	laminé noir				
			laminé Pure-white				
			Fenix-NTM				
01POL22	100 x 59	73	laminé noir				
			laminé Pure-white				
			Fenix-NTM				
01POL10	120 x 59	73	laminé noir				
			laminé Pure-white				
			Fenix-NTM				
01POL23	100 x 69	73	laminé noir				
			laminé Pure-white				
			Fenix-NTM				
01POL24	120 x 69	73	laminé noir				
			laminé Pure-white				
			Fenix-NTM				
01POL14	150 x 69	73	laminé noir				
			laminé Pure-white				
			Fenix-NTM				
01POL12	120 x 79	73	laminé noir				
			laminé Pure-white				
			Fenix-NTM				
01POL16	150 x 79	73	laminé noir				
			laminé Pure-white				
			Fenix-NTM				

### Avec plateau rabattable (H.75 cm)

Code	Dimension	Hauteur	Plateau	Prix en EURO	Cols	m <sup>3</sup>	Kg
01POL09	Ø 90	75	laminé noir				
			laminé Pure-white				
			Fenix-NTM				
01POL19	Ø 100	75	laminé noir				
			laminé Pure-white				
			Fenix-NTM				
01POL25	100 x 59	75	laminé noir				
			laminé Pure-white				
			Fenix-NTM				
01POL11	120 x 59	75	laminé noir				
			laminé Pure-white				
			Fenix-NTM				
01POL26	100 x 69	75	laminé noir				
			laminé Pure-white				
			Fenix-NTM				
01POL27	120 x 69	75	laminé noir				
			laminé Pure-white				
			Fenix-NTM				
01POL15	150 x 69	75	laminé noir				
			laminé Pure-white				
			Fenix-NTM				
01POL17	120 x 79	75	laminé noir				
			laminé Pure-white				
			Fenix-NTM				
01POL18	150 x 79	75	laminé noir				
			laminé Pure-white				
			Fenix-NTM				



# Poule Double

## Avec plateau fixe ou rabattable Ép. 10 mm.

### Finition de la structure:

Aluminium laqué blanc (semblable au Ral 9016)

Aluminium laqué noir (semblable au Ral 9004)

### Finition du plateau:

Laminé noir

Laminé Pure-white blanc

Fenix-NTM® noir Ingo 0720

→ Détails emballage voir page 40.

→ Pour emballages renforcés, voir intérieur de la couverture.

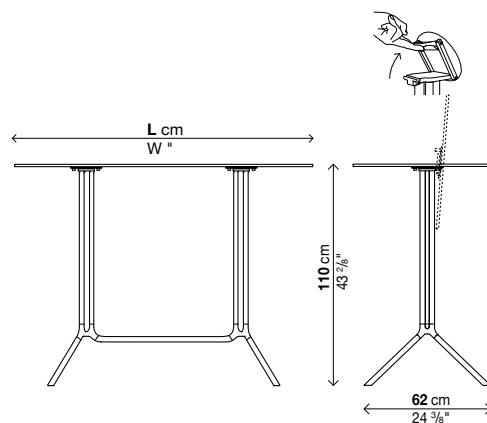
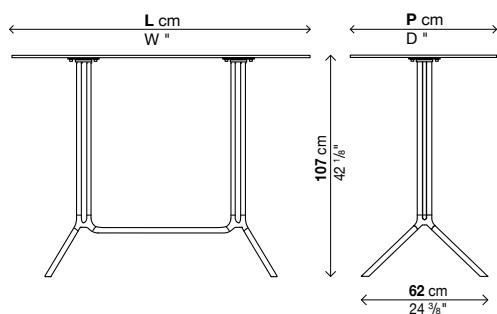
→ **Housse de protection "Casper", voir page 74.**

### Avec plateau fixe (H.107 cm)

Code	Dimension	Hauteur	Plateau	Prix en EURO	Coûts	m <sup>3</sup>	Kg
<b>01POL30</b>	100 x 59	107	laminé noir				
			laminé Pure-white				
			Fenix-NTM				
<b>01POL31</b>	120 x 59	107	laminé noir				
			laminé Pure-white				
			Fenix-NTM				
<b>01POL32</b>	100 x 69	107	laminé noir				
			laminé Pure-white				
			Fenix-NTM				
<b>01POL33</b>	120 x 69	107	laminé noir				
			laminé Pure-white				
			Fenix-NTM				
<b>01POL34</b>	150 x 69	107	laminé noir				
			laminé Pure-white				
			Fenix-NTM				



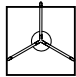
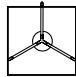
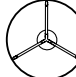
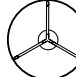
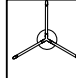
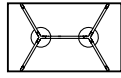

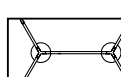






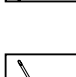

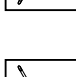
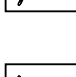
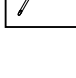
### Avec plateau rabattable (H.110 cm)

Code	Dimension	Hauteur	Plateau	Prix en EURO	Coûts	m <sup>3</sup>	Kg
<b>01POL40</b>	100 x 59	110	laminé noir				
			laminé Pure-white				
			Fenix-NTM				
<b>01POL41</b>	120 x 59	110	laminé noir				
			laminé Pure-white				
			Fenix-NTM				
<b>01POL42</b>	100 x 69	110	laminé noir				
			laminé Pure-white				
			Fenix-NTM				
<b>01POL43</b>	120 x 69	110	laminé noir				
			laminé Pure-white				
			Fenix-NTM				
<b>01POL44</b>	150 x 69	110	laminé noir				
			laminé Pure-white				
			Fenix-NTM				



# Poule / Poule Double

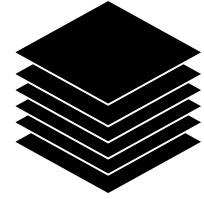
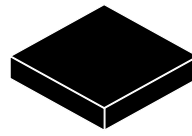
## Dimensiones - embalajes

H. 73/75 cm H. 283/8"/294/8"		1 pz. Packs m <sup>3</sup> Kg	2 pz. Packs m <sup>3</sup> Kg	3 pz. Packs m <sup>3</sup> Kg	H. 107/110 cm H. 421/8"/432/8"		1 pz. Packs m <sup>3</sup> Kg	2 pz. Packs m <sup>3</sup> Kg	3 pz. Packs m <sup>3</sup> Kg
	<b>Ø 59 cm</b> Ø 235/8"	2 0,41 14	3 0,67 28	4 0,67 38		<b>Ø 59 cm</b> Ø 235/8"	2 0,63 16	3 1,03 32	4 1,06 43
	<b>59 x 59 cm</b> 235/8 x 235/8"	2 0,41 14	3 0,67 28	4 0,67 38		<b>59 x 59 cm</b> 235/8 x 235/8"	2 0,63 16	3 1,03 32	4 1,06 43
	<b>Ø 69 cm</b> Ø 271/8"	2 0,42 15	3 0,69 29	4 0,69 41		<b>Ø 69 cm</b> Ø 271/8"	2 0,64 17	3 1,05 33	4 1,08 44
	<b>69 x 69 cm</b> 271/8 x 271/8"	2 0,42 15	3 0,69 29	4 0,69 41		<b>100 x 60 cm</b> 393/8 x 235/8"	2 1,00 26	3 1,82 49	4 1,90 69
	<b>Ø 90 cm</b> Ø 353/8"	2 0,63 25	3 1,15 45	4 1,22 65		<b>120 x 59 cm</b> 472/8 x 235/8"	2 1,00 28	3 1,82 53	4 1,90 75
	<b>Ø 100 cm</b> Ø 393/8"	2 0,63 27	3 1,15 49	4 1,22 71		<b>100 x 69 cm</b> 393/8 x 274/8"	2 1,02 27	3 1,86 51	4 1,96 72
	<b>100 x 59 cm</b> 393/8 x 235/8"	2 0,64 24	3 1,15 46	4 1,20 65		<b>120 x 69 cm</b> 472/8 x 274/8"	2 1,02 29	3 1,86 55	4 1,96 78
	<b>120 x 59 cm</b> 472/8 x 235/8"	2 0,64 26	3 1,15 50	4 1,20 71		<b>150 x 69 cm</b> 59 x 274/8"	2 1,25 32	3 2,21 60	4 2,28 85
	<b>100 x 69 cm</b> 393/8 x 274/8"	2 0,66 25	3 1,19 48	4 1,26 68					
	<b>120 x 69 cm</b> 472/8 x 274/8"	2 0,66 27	3 1,19 52	4 1,26 74					
	<b>150 x 69 cm</b> 59 x 274/8"	2 0,82 30	3 1,45 57	4 1,52 82					
	<b>120 x 79 cm</b> 472/8 x 314/8"	2 0,66 28	3 1,19 56	4 1,26 80					
	<b>150 x 79 cm</b> 59 x 314/8"	2 0,83 31	3 1,47 61	4 1,55 88					

# Sobres esp. 10 mm

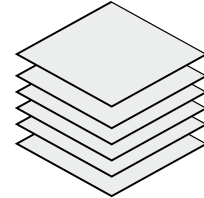
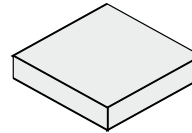
---

## Laminado



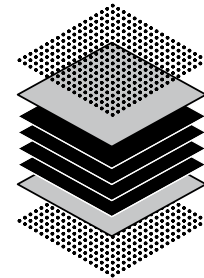
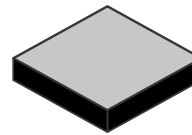
- laminado
- color negro
- laminado

## Pure-white



- laminado
- core blanco
- laminado

## Fenix-NTM® borde negro



- superficie obtenida con la ayuda de nanotecnologías
- papel decorativo
- core (papel Kraft)
- papel decorativo
- superficie obtenida con la ayuda de nanotecnologías

# Poule

## Con sobre fijo o abatible esp. 10 mm.

### Acabado estructura:

Aluminio barnizado blanco (parecido al Ral 9016)

Aluminio barnizado negro (parecido al Ral 9004)

### Acabado sobre:

Laminado negro

Laminado Pure-white blanco

Fenix-NTM® negro Ingo 0720

→ Especificaciones embalajes ver pág. 40.

→ Embalajes reforzados, ver lado interno de la portada.

→ Funda de protección "Casper" ver pág. 74.

### Con sobre fijo (H.73 cm)

Código	Dimensión	Altura	Sobre	Precios EURO	Packs	Vol. m <sup>3</sup>	Kg
01POL01R	Ø 59	73	laminado negro				
			laminado Pure-white				
			Fenix-NTM				
01POL01Q	59 x 59	73	laminado negro				
			laminado Pure-white				
			Fenix-NTM				
01POL03R	Ø 69	73	laminado negro				
			laminado Pure-white				
			Fenix-NTM				
01POL03Q	69 x 69	73	laminado negro				
			laminado Pure-white				
			Fenix-NTM				

### Con sobre abatible (H.75 cm)

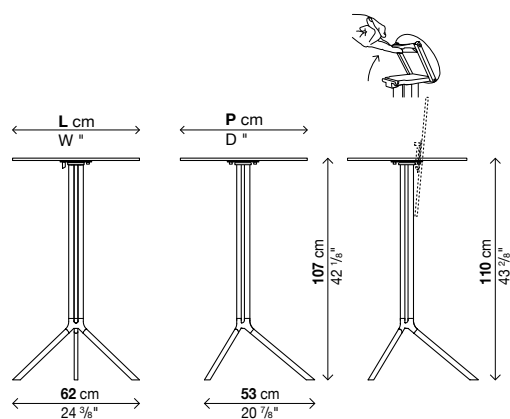
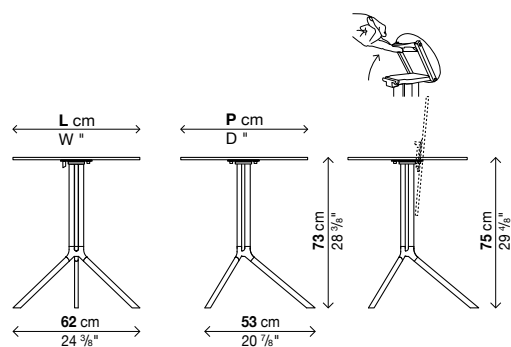
Código	Dimensión	Altura	Sobre	Precios EURO	Packs	Vol. m <sup>3</sup>	Kg
01POL04R	Ø 59	75	laminado negro				
			laminado Pure-white				
			Fenix-NTM				
01POL04Q	59 x 59	75	laminado negro				
			laminado Pure-white				
			Fenix-NTM				
01POL07R	Ø 69	75	laminado negro				
			laminado Pure-white				
			Fenix-NTM				
01POL07Q	69 x 69	75	laminado negro				
			laminado Pure-white				
			Fenix-NTM				

### Con sobre fijo (H.107 cm)

Código	Dimensión	Altura	Sobre	Precios EURO	Packs	Vol. m <sup>3</sup>	Kg
01POL02R	Ø 59	107	laminado negro				
			laminado Pure-white				
			Fenix-NTM				
01POL02Q	59 x 59	107	laminado negro				
			laminado Pure-white				
			Fenix-NTM				
01POL06R	Ø 69	107	laminado negro				
			laminado Pure-white				
			Fenix-NTM				

### Con sobre abatible (H.110 cm)

Código	Dimensión	Altura	Sobre	Precios EURO	Packs	Vol. m <sup>3</sup>	Kg
01POL05R	Ø 59	110	laminado negro				
			laminado Pure-white				
			Fenix-NTM				
01POL05Q	59 x 59	110	laminado negro				
			laminado Pure-white				
			Fenix-NTM				
01POL08R	Ø 69	110	laminado negro				
			laminado Pure-white				
			Fenix-NTM				



# Poule Double

## Con sobre fijo o abatible esp. 10 mm.

### Acabado estructura:

Aluminio barnizado blanco (parecido al Ral 9016)

Aluminio barnizado negro (parecido al Ral 9004)

### Acabado sobre:

Laminado negro

Laminado Pure-white blanco

Fenix-NTM® negro Ingo 0720

→ Especificaciones embalajes ver pág. 40.

→ Embalajes reforzados, ver lado interno de la portada.

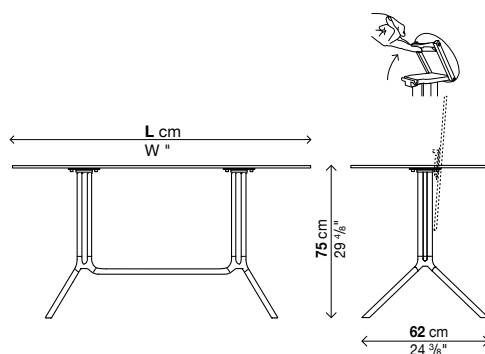
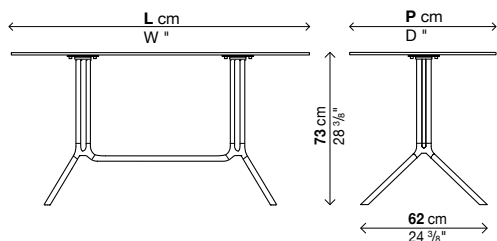
→ **Funda de protección "Casper" ver pág. 74.**

### Con sobre fijo (H.73 cm)

Código	Dimensión	Altura	Sobre	Precios EURO	Packs	Vol. m <sup>3</sup>	Kg
01POL13	Ø 90	73	laminado negro				
			laminado Pure-white Fenix-NTM				
01POL21	Ø 100	73	laminado negro				
			laminado Pure-white Fenix-NTM				
01POL22	100 x 59	73	laminado negro				
			laminado Pure-white Fenix-NTM				
01POL10	120 x 59	73	laminado negro				
			laminado Pure-white Fenix-NTM				
01POL23	100 x 69	73	laminado negro				
			laminado Pure-white Fenix-NTM				
01POL24	120 x 69	73	laminado negro				
			laminado Pure-white Fenix-NTM				
01POL14	150 x 69	73	laminado negro				
			laminado Pure-white Fenix-NTM				
01POL12	120 x 79	73	laminado negro				
			laminado Pure-white Fenix-NTM				
01POL16	150 x 79	73	laminado negro				
			laminado Pure-white Fenix-NTM				

### Con sobre abatible (H.75 cm)

Código	Dimensión	Altura	Sobre	Precios EURO	Packs	Vol. m <sup>3</sup>	Kg
01POL09	Ø 90	75	laminado negro				
			laminado Pure-white Fenix-NTM				
01POL19	Ø 100	75	laminado negro				
			laminado Pure-white Fenix-NTM				
01POL25	100 x 59	75	laminado negro				
			laminado Pure-white Fenix-NTM				
01POL11	120 x 59	75	laminado negro				
			laminado Pure-white Fenix-NTM				
01POL26	100 x 69	75	laminado negro				
			laminado Pure-white Fenix-NTM				
01POL27	120 x 69	75	laminado negro				
			laminado Pure-white Fenix-NTM				
01POL15	150 x 69	75	laminado negro				
			laminado Pure-white Fenix-NTM				
01POL17	120 x 79	75	laminado negro				
			laminado Pure-white Fenix-NTM				
01POL18	150 x 79	75	laminado negro				
			laminado Pure-white Fenix-NTM				



# Poule Double

## Con sobre fijo o abatible esp. 10 mm.

### Acabado estructura:

Aluminio barnizado blanco (parecido al Ral 9016)

Aluminio barnizado negro (parecido al Ral 9004)

### Acabado sobre:

Laminado negro

Laminado Pure-white blanco

Fenix-NTM® negro Ingo 0720

→ Especificaciones embalajes ver pág. 40.

→ Embalajes reforzados, ver lado interno de la portada.

→ Funda de protección "Casper" ver pág. 74.

### Con sobre fijo (H.107 cm)

Código	Dimensión	Altura	Sobre	Precios EURO	Packs	Vol. m <sup>3</sup>	Kg
01POL30	100 x 59	107	laminado negro				
			laminado Pure-white				
			Fenix-NTM				
01POL31	120 x 59	107	laminado negro				
			laminado Pure-white				
			Fenix-NTM				
01POL32	100 x 69	107	laminado negro				
			laminado Pure-white				
			Fenix-NTM				
01POL33	120 x 69	107	laminado negro				
			laminado Pure-white				
			Fenix-NTM				
01POL34	150 x 69	107	laminado negro				
			laminado Pure-white				
			Fenix-NTM				

### Con sobre abatible (H.110 cm)

Código	Dimensión	Altura	Sobre	Precios EURO	Packs	Vol. m <sup>3</sup>	Kg
01POL40	100 x 59	110	laminado negro				
			laminado Pure-white				
			Fenix-NTM				
01POL41	120 x 59	110	laminado negro				
			laminado Pure-white				
			Fenix-NTM				
01POL42	100 x 69	110	laminado negro				
			laminado Pure-white				
			Fenix-NTM				
01POL43	120 x 69	110	laminado negro				
			laminado Pure-white				
			Fenix-NTM				
01POL44	150 x 69	110	laminado negro				
			laminado Pure-white				
			Fenix-NTM				

