

3940

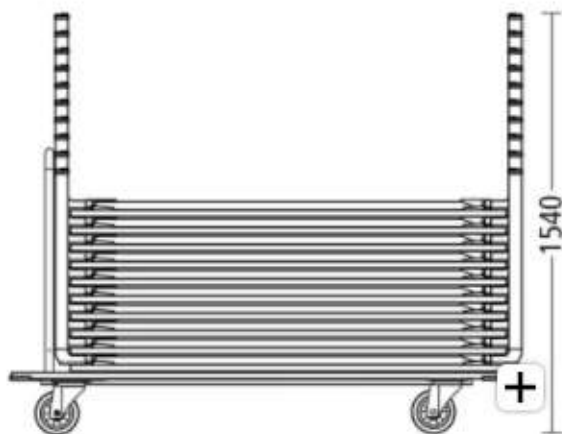
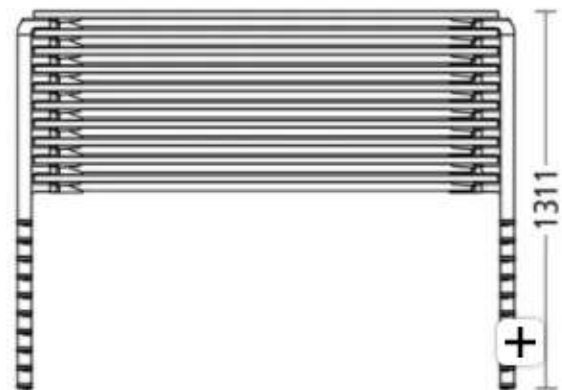
Table rectangulaire

Table rectangulaire

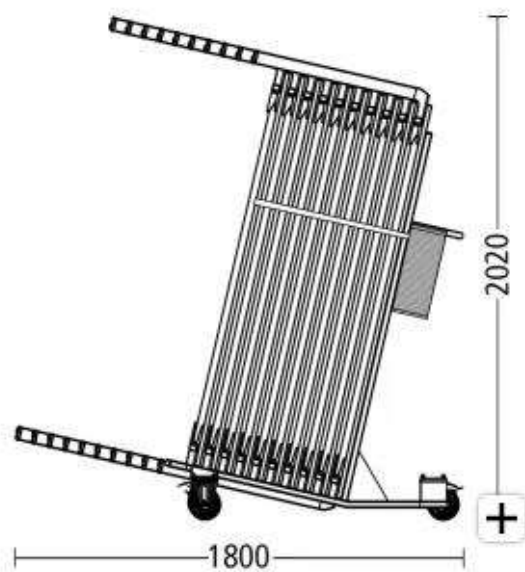
	1000	1200	1300	1400	1600	1800	2000
600							
700							
800							

Empilage :

Au sol et sur plate-forme de transport 6395 max. 10 tables.



Sur chariot d'empilage
6398-000 max. 10 tables
(Exemple : longueur
de table 1600).



Hauteur des tables

