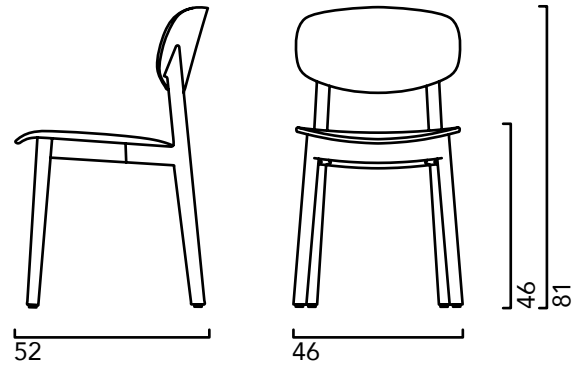


Lene R

This Weber 2013

CRASSEVIG



IT - Sedia. Struttura in legno massello. Sedile e schienale in legno, con sedile imbottito o tutta imbottita.

Struttura: Struttura in legno massello.
Scocca/Piano: Schienale in multistrati 21mm, sedile in multistrati 11mm.
Braccioli: -
Superficie: Impiallacciatura in tranciati di legno.
Imbottitura: Imbottitura in tessuto, fintapelle o pelle. SU Sedile imbottito. FU Sedile imbottito e schienale imbottito frontalmente. Poliuretano espanso alta resilienza, ignifugo classe 1IM.
Piedini: Piedini standard in plastica NAPL. In feltro NAFE su richiesta.
Impilabilità: Non impilabile.
FSC: Sì (Verificare disponibilità)

DE - Stuhl. Rahmen aus Massivholz. Sitz und Rückenlehne FormPlywood. Vollständig gepolstert.

Gestell: Rahmen aus Massivholz.
Schale/Top: Sitz und Rücken Sperrholz. Sperrholz wird mit Urea-Formaldehyd-Basis, farblose Kleber verklebt.
Armlehne: -
Oberfläche: Holz, Flachmesserfurnier.
Polster: Gepolstert in Stoff, Leder oder Kunstleder. SU Sitz gepolstert. FU Polstersitz u. -Rücken nur Vorne gepolstert. Polyurethan-Schaumstoff hoher Dichte, Flamme entflammbar, Öko-TEX Zertifikat.
Gleiter: Standard Kunststoffgleiter NAPL, geeignet für Hartboden oder Teppich und Objektbereich. Optional Filzgleiter NAFE für Holzböden.
Stapelbarkeit: Nicht stapelbar.
FSC: Yes (Check availability)

EN - Side chair. Solid wood frame. Seat and back molded plywood varnished, with seat upholstered or fully upholstered.

Frame: Solid wood frame
Contract proof construction
Shell/Top: Backrest in 14mm thick molded plywood. Seat in 11mm thick molded plywood, 10 layers.
Armrest: -
Surface: Surface in wood, flat sliced veneers.
Upholstery: Upholstery available in fabric, ecoleather or leather. SU seat upholstered. FU seat upholstered and back front-upholstered. High-density, flame-retardant BS 5852, PU Polyurethane foam.
Gliders: Standard high density polyethylene NAPL, suitable for hard floor or carpet and contract use. Optional felt gliders NAFE for wooden floors.
Stackability: Not stackable.
FSC: Yes (Check availability)

FR - Chaise. Structure en bois massif. Assise et dossier en multiplies de bois ou rembourrées.

Structure: Structure en bois massif.
Coque/plateau: Dossier multiplies de 21 mm, assise multiplies de 11 mm.
Accoudoirs: -
Surface: Bois fourni.
Rembourrage: Rembourrage en tissu, simili cuir ou cuir. SU Assise rembourrée. FU rembourrée partie intérieure. Mousse de polyuréthane à haute résilience, non feu classe 1 IM
Pieds: Pieds standard en plastique NAPL. En feutre NAFE sur demande.
Empilabilité: Non empilable.
FSC: Oui (vérifier la disponibilité)

This Weber 2013

FINITURE / finishing / oberflächen/ finitions

STRUTTURA / frame / Gestell / structure



71 75 7K 74 7G 79 72



WHI GYD GYL DES RBR AZU YSN GFO

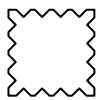
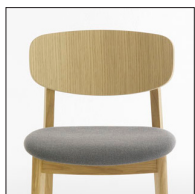
RIVESTIMENTI STANDARD / standard upholsteries / Standardpolsterung / rembourrage standard



RE113 RE123 RE143 RE173 RE252 RE422 RE643 RE823 L1 932 L1 932 L1 932

OPZIONI / options / Optionen / options

SEDILE IMBOTTITO / seat upholstered /
Polstersitz / assise tapissée

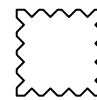


60 x h140 cm (x2pcs)



?2mq (x2pcs)

TUTTA IMBOTTITA/ fully upholstered /
vollgepolstert / complètement tapissé



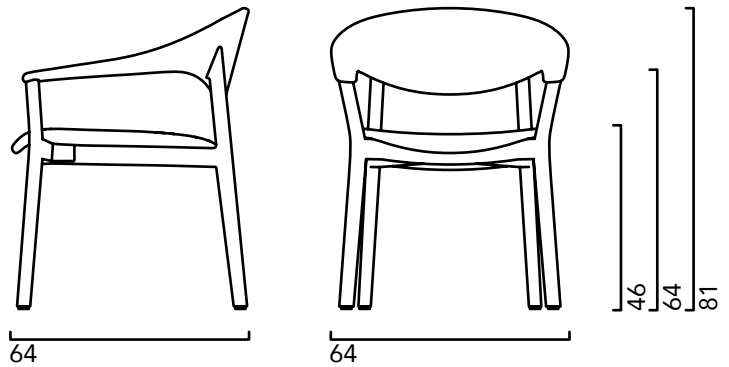
60x h140 cm (x1pcs)



?2mq (x2pcs)

CUSCINO REMOVIBILE /
removable cushion / Sitzkissen /
cousin amovible





IT - Poltrona. Struttura in legno massello. Sedile e schienale in multistrati curvati. Tutta imbottita

Struttura: Struttura in legno massello.
 Scocca/Piano: Schienale in multistrati 21mm, sedile in multistrati 11mm.
 Braccioli: -
 Superficie: -
 Imbottitura: Imbottitura in tessuto, fintapelle o pelle. FU Tutta imbottita.
 Piedini: Poliuretano espanso alta resilienza, ignifugo classe 1IM. Piedini standard in plastica NAPL. In feltro NAFE su richiesta.
 Impilabilità: Non impilabile.
 FSC: Sì (Verificare disponibilità)

EN - Armchair. Solid wood frame in ashwood, oak. Seat and back molded plywood. Fully upholstered.

Frame: Solid wood frame
 Contract proof construction
 Shell/Top: Backrest in 14mm thick molded plywood. Seat in 11mm thick molded plywood, 10 layers.
 Armrest: -
 Surface: -
 Upholstery: Upholstery available in fabric, ecoleather or leather. FU fully upholstered. High-density, flame-retardant BS 5852, PU Polyurethane foam.
 Gliders: Standard high density polyethylene NAPL, suitable for hard floor or carpet and contract use. Optional felt gliders NAFE for wooden floors.
 Stackability: Not stackable.
 FSC: Yes (Check availability)

DE - Armlehnstuhl. Rahmen aus Massivholz in Esche, Eiche. Sitz und Rückenlehne FormPlywood. Vollständig gepolstert.

Gestell: Rahmen aus Massivholz.
 Schale/Top: Sitz und Rücken Sperrholz. Sperrholz wird mit Urea-Formaldehyd-Basis, farblose Kleber verklebt.
 Armlehne: -
 Oberfläche: -
 Polster: Gepolstert in Stoff, Leder oder Kunstleder. FU Sitz und Rücken vollgepolstert. Polyurethan-Schaumstoff hoher Dichte, Flamme entflammbar.
 Gleiter: Standard Kunststoffgleiter NAPL, geeignet für Hartboden oder Teppich und Objektbereich. Optional Filzgleiter NAFE für Holzböden.
 Stapelbarkeit: Nicht stapelbar.
 FSC: Yes (Check availability)

FR - Fauteuil. Structure en bois massif. Assise et dossier en multiplies de bois ou rembourrées.

Structure: Structure en bois massif.
 Coque/plateau: Dossier multiplies de 21 mm, assise multiplies de 11 mm.
 Accoudoirs: -
 Surface: -
 Rembourrage: Rembourrage en tissu, simili cuir ou cuir. FU complètement rembourrée. Mousse de polyuréthane à haute résilience, non feu classe 1 IM
 Pieds: Pieds standard en plastique NAPL. En feutre NAFE sur demande.
 Empilabilité: Non empilable.
 FSC: Oui (vérifier la disponibilité)

This Weber 2013

FINITURE / finishing / oberflächen/ finitions

STRUTTURA / frame / Gestell / structure



71 75 7K 74 7G 79 72



WHI GYD GYL DES RBR AZU YSN GFO

RIVESTIMENTI STANDARD / standard upholsteries / Standardpolsterung / rembourrage standard



RE113 RE123 RE143 RE173 RE252 RE422 RE643 RE823 L1 932 L1 932 L1 932

OPZIONI / options / Optionen / options

TUTTA IMBOTTITIA/ fully upholstered /
vollgepolstert / complètement tapissé



120 x h140 cm (x1pcs)

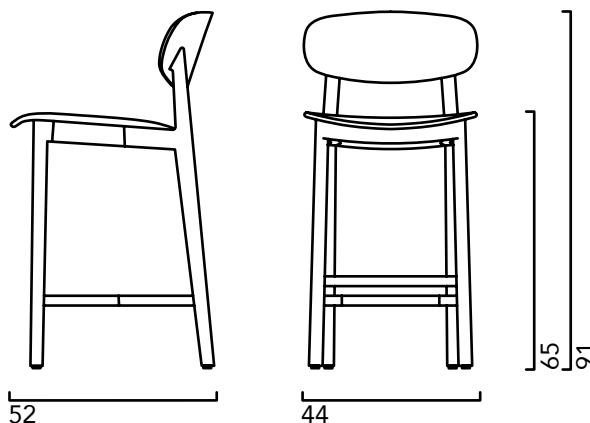


?2mq (x2pcs)

Lene 65

This Weber 2013

CRASSEVIG



IT - Sgabello con schienale. Struttura in massello. Sedile e schienale in multistrati curvati verniciati oppure con sedile imbottito. Poggiapiedi in alluminio.

Struttura:	Struttura in legno massello.
Scocca/Piano:	Schienale in multistrati 21mm, sedile in multistrati 11mm.
Braccioli:	-
Superficie:	-
Imbottitura:	Imbottitura in tessuto, fintapelle o pelle. SU Sedile imbottito.
Piedini:	Poliuretano espanso alta resilienza, ignifugo classe 1IM. Piedini standard in plastica NAPL. In feltro NAFE su richiesta.
Impilabilità:	Non impilabile.
FSC:	No

EN - Stool with backrest. Solid wood frame in oak. Seat and back molded plywood varnished or with seat upholstered.

Frame:	Solid wood frame Contract proof construction
Shell/Top:	Backrest in 14mm thick molded plywood. Seat in 11mm thick molded plywood, 10 layers.
Armrest:	-
Surface:	-
Upholstery:	Upholstery available in fabric, ecoleather or leather. SU seat upholstered. High-density, flame-retardant BS 5852, PU Polyurethane foam.
Gliders:	Standard high density polyethylene NAPL, suitable for hard floor or carpet and contract use. Optional felt gliders NAFE for wooden floors.
Stackability:	Not stackable.
FSC:	No

DE - Hocker mit Rückenlehne. Gestell aus Massivholz. Sitz und Rücken FormPlywood lackiert oder mit gepolstertem Sitz.

Gestell:	Rahmen aus Massivholz.
Schale/Top:	Sitz und Rücken Sperrholz. Sperrholz wird mit Urea-Formaldehyd-Basis, farblose Kleber verklebt.
Armlehne:	-
Oberfläche:	-
Polster:	Gepolstert in Stoff, Leder oder Kunstleder. SU Sitz gepolstert. Polyurethan-Schaumstoff hoher Dichte, Flamme entflammbar.
Gleiter:	Standard Kunststoffgleiter NAPL, geeignet für Hartboden oder Teppich und Objektbereich. Optional Filzgleiter NAFE für Holzböden.
Stapelbarkeit:	Nicht stapelbar.
FSC:	Nein

FR - Tabouret avec dossier. Structure en bois massif. Assise en bois ou tapissé. Repose-pieds en acier.

Structure:	Structure en bois massif.
Coque/plateau:	Dossier multiplis de 21 mm, assise multiplis de 11 mm.
Accoudoirs:	-
Surface:	-
Rembourrage:	Rembourrage en tissu, simili cuir ou cuir. SU Assise rembourrée. Mousse de polyuréthane à haute resiliance, non feu classe 1 IM
Pieds:	Pieds standard en plastique NAPL. En feutre NAFE sur demande.
Empilabilité:	Non empilable.
FSC:	No

This Weber 2013

FINITURE / finishing / oberflächen/ finitions

STRUTTURA / frame / Gestell / structure



71 75 7K 74 7G 79 72



WHI GYD GYL DES RBR AZU YSN GFO

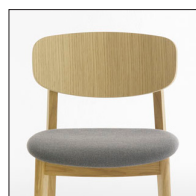
RIVESTIMENTI STANDARD / standard upholsteries / Standardpolsterung / rembourrage standard



RE113 RE123 RE143 RE173 RE252 RE422 RE643 RE823 L1 932 L1 932 L1 932

OPZIONI / options / Optionen / options

SEDILE IMBOTTITO / seat upholstered / Polstersitz / assise tapissée



55 x h140 cm (x2pcs)

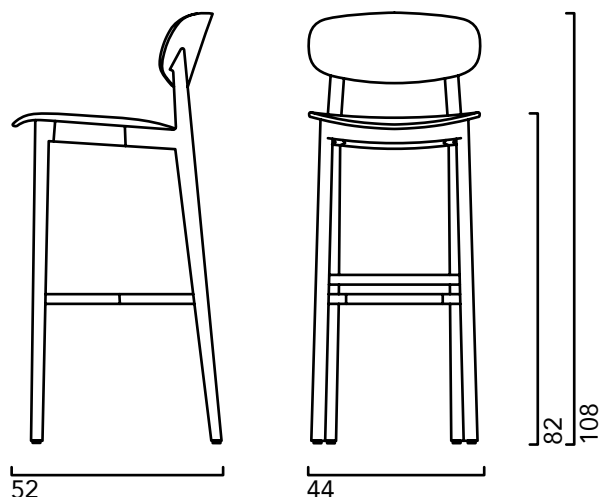


?2mq (x2pcs)

Lene 82

This Weber 2013

CRASSEVIG



IT - Sgabello con schienale. Struttura in massello. Sedile e schienale in multistrati curvati verniciati oppure con sedile imbottito. Poggiapiedi in alluminio.

Struttura:	Struttura in legno massello.
Scocca/Piano:	Schienale in multistrati 21mm, sedile in multistrati 11mm.
Braccioli:	-
Superficie:	-
Imbottitura:	Imbottitura in tessuto, fintapelle o pelle. SU Sedile imbottito.
Piedini:	Poliuretano espanso alta resilienza, ignifugo classe 1IM. Piedini standard in plastica NAPL. In feltro NAFE su richiesta.
Impilabilità:	Non impilabile.
FSC:	No

EN - Stool with backrest. Solid wood frame in oak. Seat and back molded plywood varnished or with seat upholstered.

Frame:	Solid wood frame Contract proof construction
Shell/Top:	Backrest in 14mm thick molded plywood. Seat in 11mm thick molded plywood, 10 layers.
Armrest:	-
Surface:	-
Upholstery:	Upholstery available in fabric, ecoleather or leather. SU seat upholstered. High-density, flame-retardant BS 5852, PU Polyurethane foam.
Gliders:	Standard high density polyethylene NAPL, suitable for hard floor or carpet and contract use. Optional felt gliders NAFE for wooden floors.
Stackability:	Not stackable.
FSC:	No

DE - Hocker mit Rückenlehne. Gestell aus Massivholz. Sitz und Rücken FormPlywood lackiert oder mit gepolstertem Sitz.

Gestell:	Rahmen aus Massivholz.
Schale/Top:	Sitz und Rücken Sperrholz. Sperrholz wird mit Urea-Formaldehyd-Basis, farblose Kleber verklebt.
Armlehne:	-
Oberfläche:	-
Polster:	Gepolstert in Stoff, Leder oder Kunstleder. SU Sitz gepolstert. Polyurethan-Schaumstoff hoher Dichte, Flamme entflammbar.
Gleiter:	Standard Kunststoffgleiter NAPL, geeignet für Hartboden oder Teppich und Objektbereich. Optional Filzgleiter NAFE für Holzböden.
Stapelbarkeit:	Nicht stapelbar.
FSC:	Nein

FR - Tabouret avec dossier. Structure en bois massif. Assise en bois ou tapissé. Repose-pieds en acier.

Structure:	Structure en bois massif.
Coque/plateau:	Dossier multiplis de 21 mm, assise multiplis de 11 mm.
Accoudoirs:	-
Surface:	-
Rembourrage:	Rembourrage en tissu, simili cuir ou cuir. SU Assise rembourrée. Mousse de polyuréthane à haute resiliance, non feu classe 1 IM
Pieds:	Pieds standard en plastique NAPL. En feutre NAFE sur demande.
Empilabilité:	Non empilable.
FSC:	No

This Weber 2013

FINITURE / finishing / oberflächen/ finitions

STRUTTURA / frame / Gestell / structure



71 75 7K 74 7G 79 72



WHI GYD GYL DES RBR AZU YSN GFO

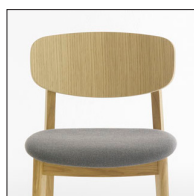
RIVESTIMENTI STANDARD / standard upholsteries / Standardpolsterung / rembourrage standard



RE113 RE123 RE143 RE173 RE252 RE422 RE643 RE823 L1 932 L1 932 L1 932

OPZIONI / options / Optionen / options

SEDILE IMBOTTITO / seat upholstered / Polstersitz / assise tapissée



55 x h140 cm (x2pcs)



?2mq (x2pcs)