

# Grace - tabouret descriptif technique



.mdd

.mdd, créée en 1993 à Szepólno Krajeńskie en Pologne, est d'abord une histoire d'amitié entre Jaroslaw DABROWSKI et Zbigniew MATTYA.

Depuis l'origine, nous souhaitons incarner un modèle d'entreprise où l'humain est la première des préoccupations. Nous considérons que l'épanouissement personnel de chaque membre de notre équipe, est la clé de notre succès. Garder comme piliers des valeurs familiales participe à ce projet.

Nous créons du mobilier répondant aux besoins spécifiques des espaces de travail. Pour vous permettre de favoriser le travail collaboratif, la créativité et les échanges dans l'entreprise, nous vous proposons un mobilier design, conçu PAR et POUR l'homme. Grâce à notre politique de réinvestissement constant dans l'outil de production nous disposons d'un parc de machines modernes, permettant une fabrication de qualité. Citoyens du monde, nous agissons aujourd'hui en pensant aux générations de demain. Ainsi nous utilisons des matériaux au taux de recyclabilité proche de 95%.

**Le monde du travail est en mutation constante. Nous veillons, et collaborons avec des designers et nos clients, pour anticiper et être toujours au plus près du besoin.**



## Informations générales :

### Garantie :

Produits .mdd - **5 ans.**

Composants électriques et tissus - **2 ans.**

### Mélangé - certifié :



### Tissus - certifié :



### Montage :

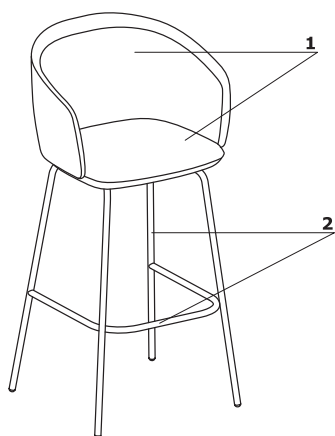
le produit est livré pré-assemblé

### Emballage :

film mousse

Grace - tabouret	Date 17.05.2022	Ces données sont valides à la date d'élaboration. Les évolutions des produits, si elles ne touchent pas les caractéristiques fondamentales, n'impliquent pas une mise à jour systématique de la fiche technique.	page 2/10 informations générales
------------------	--------------------	---	-------------------------------------

---

**Grace - tabouret**

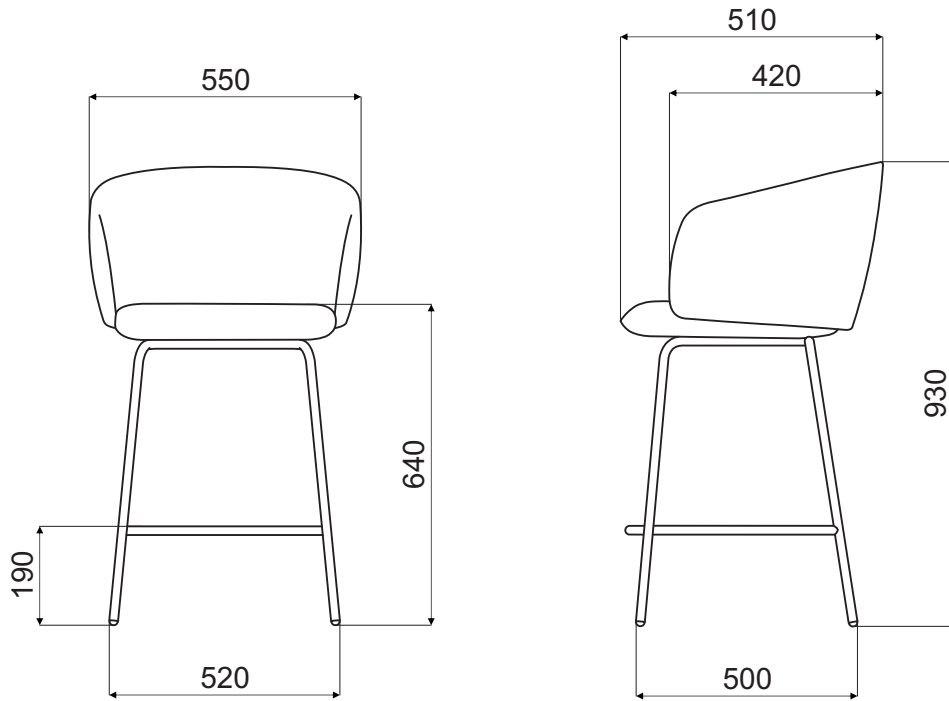
**1. Assise, dossier** - mousse injectée (assise - densité de 58 kg/m<sup>3</sup>, dossier - densité de 60 kg/m<sup>3</sup>), tapissée

**2. Piètement:**

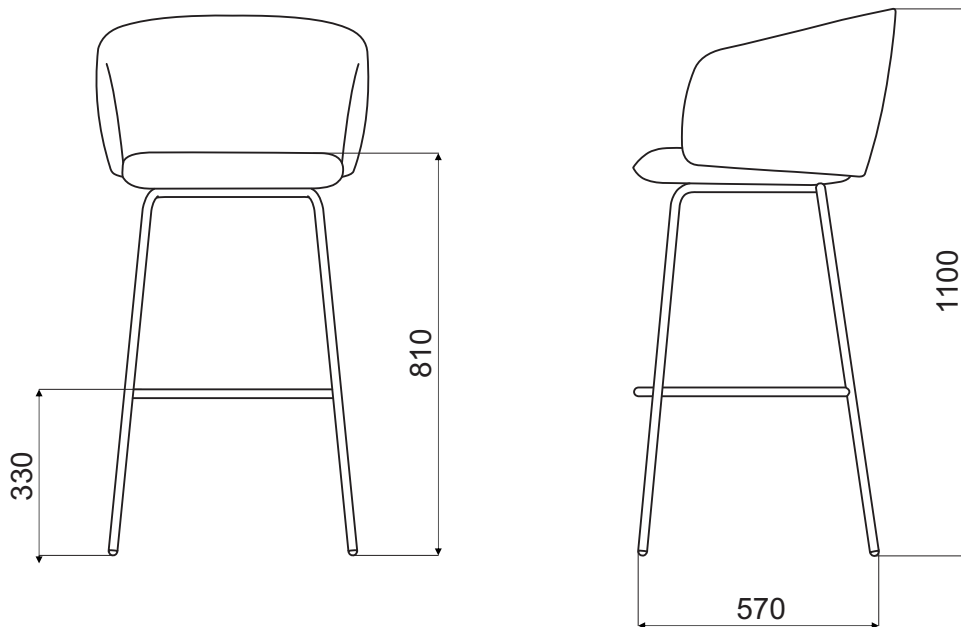
- 4 pieds métalliques, finition peinture poudre époxy
- pieds tubes diamètre Ø18 mm
- piètement avec patins

Grace - tabouret	Date 17.05.2022	Ces données sont valides à la date d'élaboration. Les évolutions des produits, si elles ne touchent pas les caractéristiques fondamentales, n'impliquent pas une mise à jour systématique de la fiche technique.	page 3/10
			descriptif et composition

Dimensions



**GRP7**



**GRP8**

Grace - tabouret \*



**GRP7**  
550 / 510 / 930  
14.3 kg

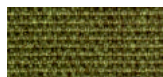


**GRP8**  
550 / 570 / 1100  
25.2 kg

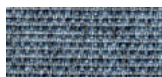
\* Dimensions exprimées en millimètre : Largeur x Profondeur x Hauteur

Grace - tabouret	Date 17.05.2022	Ces données sont valides à la date d'élaboration. Les évolutions des produits, si elles ne touchent pas les caractéristiques fondamentales, n'impliquent pas une mise à jour systématique de la fiche technique.	page 5/10
			synoptique

## Tissu Medley - Tarif Groupe II



M-68005 Olive foncée



M-66008 Gris



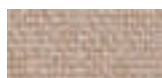
M-64019 Rouge



M-63064 Rose



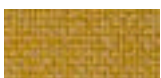
M-60999 Noir



M-61189 Beige



M-60003 Gris clair



M-62054 Moutarde



M-62002 Jaune



M-66010 Bleu



M-65011 Gris-violet



M-63017 Rouille



M-67006 Bleu clair

## Données techniques :

<b>Composition</b>	polyester 100%
<b>Poids du tissu</b>	510 g/lm (16.45 oz/lin.yd.)
<b>Résistance à l'abrasion</b>	BS EN ISO 12947-2, 75,000 Martindale
<b>Résistance au boulochage</b>	scale 1-5, max. 5, EN ISO 12945-2 (4)
<b>Tenue à la lumière</b>	scale 1-8, max. 8, EN ISO 105-B02 (5-7)
<b>Résistance au frottement</b>	scale 1-5, max. 5, EN ISO 105x12 (humide/sec (4-5/4-5))
<b>Absorption acoustique</b>	ISO 354
<b>Normes au feu</b>	BS EN 1021-1 (cigarette) BS 476 Class 2 Class Uno UNI 9174 - UNI 8457 CA TB 117-2013 ASTM E 84 Class I

## Tissu Atlantic \* - Tarif Groupe II



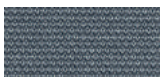
A-67043 Bleu vert foncé



A-67030 Aigue marine



A-60141 Gris clair



A-60011 Gris



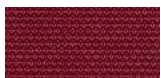
A-66064 Bleu marine



A-65037 Violet



A-62048 Olive



A-64089 Rouge



A-61078 Beige



A-60025 Graphite

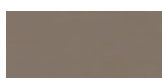
## Données techniques :

<b>Composition</b>	polyester 100%
<b>Poids du tissu</b>	530 g/lm (17.09 oz/lin.yd.)
<b>Résistance à l'abrasion</b>	BS EN ISO 12947-2, 110,000 Martindale
<b>Résistance au boulochage</b>	scale 1-5, max. 5, EN ISO 12945-2 (4-5)
<b>Tenue à la lumière</b>	scale 1-8, max. 8, EN ISO 105-B02 (5-7)
<b>Résistance au frottement</b>	scale 1-5, max. 5, EN ISO 105x12 (humide/sec (4-5/4-5))
<b>Normes au feu</b>	CA TB 117-2013 ASTM E 84 Class I BS EN 1021-2 (allumette) BS EN 1021-1 (cigarette)

## Tissu Vita - Tarif Groupe II



V-01 Gris clair



V-02 Beige



V-03 Jaune



V-04 Gris



V-07 Gris foncé



V-09 Olive



V-10 Gris marron



V-11 Rouille



V-12 Noir



V-13 Chocolat



V-18 Aigue marine



V-19 Bleu



V-29 Vert foncé

## Données techniques :

<b>Composition</b>	Surface: 98,5% PVC, 1,5% PU Couche Intérieure: 50% polyester, 50% Coton
<b>Poids du tissu</b>	850g/m2 ± 10% (1190G/lin. m ± 10%)
<b>Résistance à l'abrasion</b>	BS EN ISO 5470-2, 100,000 Martindale
<b>Tenue à la lumière</b>	6 (ISO 105 - B02)
<b>Résistance au frottement</b>	humide: 4, sec: 4 (ISO 105 - X12)
<b>Normes au feu</b>	BS EN 1021 - (cigarette) BS EN 1021 - 2 (allumette) BS 5852 - (Ignition Source) BS 7176 - (Medium Hazard)
<b>Résistance à la flexion</b>	BS EN ISO 7854 - Method B, 400.000 Flexing cycles
<b>Traitement anti-microbien / antibactérien</b>	AATCC 147

\* Il est possible de commander l'ensemble des références Atlantic de l'offre Gabriel (hors standard .mdd), sous un délai de 8 semaines

## Tissu Charles \* - Tarif Groupe II



## Données techniques :

<b>Composition</b>	100% polyester
<b>Poids du tissu</b>	433g/m <sup>2</sup>
<b>Résistance à l'abrasion</b>	90,000 cycles de martindale (EN ISO 12947-2)
<b>Résistance au boulochage</b>	EN ISO 12945-2, 5
<b>Tenue à la lumière</b>	EN ISO 105-B02, 5
<b>Résistance au frottement</b>	sec: 4-5, humide: 4-5, EN ISO 105x12
<b>Normes au feu</b>	EN 1021, 1

## Tissu Mica - Tarif Groupe II



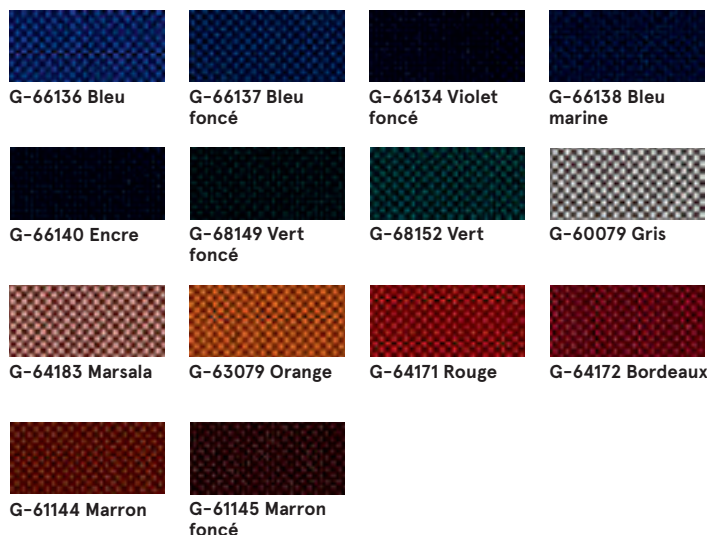
## Données techniques :

<b>Composition</b>	polyester recyclé post-consommation 97%, polyester 3%
<b>Poids du tissu</b>	305g/lm
<b>Résistance à l'abrasion</b>	60,000 frotte la martindale (EN ISO 12947-2)
<b>Résistance au boulochage</b>	échelle 1-5, max. 5 - EN ISO 12945-2, 4-5
<b>Tenue à la lumière</b>	échelle 1-8, max. 8 - EN ISO 105-B02, 5-8
<b>Résistance au frottement</b>	5 - EN ISO 105x12
<b>Normes au feu</b>	CA TB 117-2013 ASTM E 84 Classe I Cigarette BS EN 1021-1 Correspondance BS EN 1021-2 BS 476 partie 7 classe I

\* Il est possible de commander l'ensemble des références Charles de l'offre Dekoma (hors standard .mdd), en délai de livraison standard

Grace - tabouret	Date	Ces données sont valides à la date d'élaboration. Les évolutions des produits, si elles ne touchent pas les caractéristiques fondamentales, n'impliquent pas une mise à jour systématique de la fiche technique.	page 7/10
	17.05.2022		coloris

## Tissu Go Check - Tarif Groupe II



**Données techniques :**

**Composition** 100% Trevira CS

**Poids du tissu** 435g/lm

**Résistance à l'abrasion** 80,000 frotte la martindale (EN ISO 12947-2)

**Résistance au boulochage** échelle 1-5, max. 5 - EN ISO 12945-2, 5

**Tenue à la lumière** échelle 1-8, max. 8 - EN ISO 105-B02, 5-8

**Résistance au frottement** sec: 4-5, humide: 4-5, échelle 1-5, max. 5 - EN ISO 105x12

**Normes au feu** BS EN 1021 1 & 2 Cigarette et Match  
Cigarette BS EN 1021-1  
BS 5852 Berceau 5  
BS 7176 Risque moyen  
DIN 4102 - B1  
NFP 92-503 / 504/505 M1  
ÖNORM A3800-B1-B3825-Q1 Royaume-Uni  
Classe Uno UNI 9175 Classe 1 I EMME  
FAR / JAR 25.853 (a) (i) (ii)  
CA TB 117-2013  
DIN EN 13501-1 B-s1, d0  
AM 18 - NF D 60-013- (uniquement pour tissu)

## Tissu Xtreme - Tarif Groupe III



**Données techniques :**

**Composition** 100% Trevira Clame (CS)  
100% Recycling (YS)  
Polyester retardateur de flamme.  
Teintures non métalliques.

**Poids du tissu** 310 g/m2 ±5% (435g/lin.m ±5%)

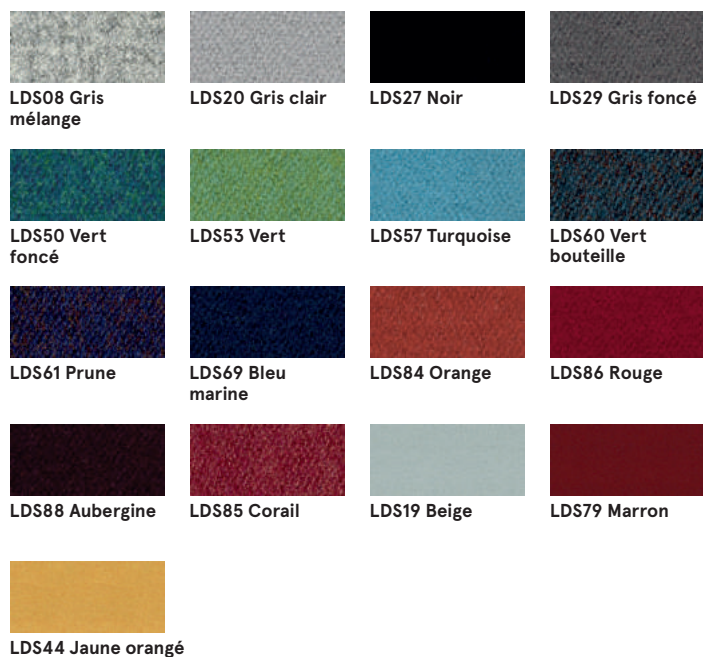
**Résistance à l'abrasion** 60,000 Martindale (CS)  
100,000 Martindale (YS)

**Tenue à la lumière** 6 (ISO 105 - B02)

**Résistance au frottement** Humide: 4, Sec: 4 (ISO 105 - X12)

**Normes au feu** EN 1021 - 1 (cigarette),  
EN 1021 - 2 (allumette)  
BS 7176 Low Hazard,  
NF P92-507 M1, DIN 4102 B1,  
UNI 9175 Klasa 1 IM, UNI 8456,  
UNI 9174 & UNI 9177 Classe Uno,  
ÖNORM B 3825 & A 3800-1  
NF D 60-013

## Tissu Synergy - Tarif Groupe III



**Données techniques :**

**Composition** 95% Laine Vierge, 5% Polyamide

**Poids du tissu** 400g/m2 ±5% (560 g/lin.m ±5%)

**Résistance à l'abrasion** Certificat indépendant  
≥100,000 Martindale

**Tenue à la lumière** 5 (ISO 105 - B02)

**Résistance au frottement** ISO 105 - X12 - humide: 4, sec: 4

**Normes au feu** EN 1021 - 1 (cigarette),  
EN 1021 - 2 (allumette),  
BS 7176 Faible danger,  
UNI 9175 Classe 1 IM,  
ÖNORM B 3825 & A 3800-1



## Tissu Silvertex – Tarif Groupe III

Il est possible de commander l'ensemble des références Silvertex de l'offre Spradling, délai standard mdd.

### Données techniques :

<b>Composition</b>	couche supérieure : 100% vinyloé support : 100% polyester Hi-Loft™
<b>Poids du tissu</b>	685 gr/m2
<b>Résistance à l'abrasion</b>	>300,000 tours Martindale
<b>Résistance UV</b>	>= 7 (1000 heures, DIN 54004 / NTC 1479 - laine bleue)
<b>Temp. extrêmes</b>	-23°C
<b>Réaction au feu</b>	NF P 92-503 / M2 EN 1021, Part 1&2 DIN 4102 B2 ÖNORM B 3825, Gruppe I - Schwerbrennbares Verhalten ÖNORM A 3800, Teil I, Qualmbildungsklasse QI - schwachqualmend IMO Res. MSC.307 (88) (2010 FTP Code) Annex I Part 8 (MED) Marine Equipment Directive in its current valid version UNI 9175 (1987) / UNI 9175/FAI (1994) Classe I.IM (uno I EMME) UNE 23.727-90 IR /M2 EN 71-2: 2006+A1: 2007 Safety of Toys - Part 2: Flammability ECE R 118 (replaces Directive 95/28/EC) FMVSS 302 FAR 25/853
<b>Revêtement protecteur</b>	Protection Antimicrobienne, Protection Anti

## Tissu Atlas – Tarif Groupe IV

			
AS-531 Orange	AS-501 Rose	AS-651 Rouge	AS-681 Bordeaux
			
AS-391 Marron	AS-781 Bleu marine	AS-161 Gris foncé	AS-111 Gris clair
			
AS-971 Vert clair	AS-981 Vert foncé		

### Données techniques :

<b>Composition</b>	90% laine vierge, 10% nylon
<b>Poids du tissu</b>	286g/m2, 400g/ml
<b>Résistance à l'abrasion</b>	100,000 tours Martindale, EN ISO 12947
<b>Tenue à la lumière</b>	ISO 105 B02: 6-7
<b>Résistance au frottement</b>	ISO 105-X12:2001, (humide/sec) 4-5/4-5
<b>Normes au feu</b>	BS EN 1021-2 Match, BS EN 1021-1 Cigarette, BS 5 5852 Crib 5, BS 5852 ignition source 3, BS 5852 Part 1, NF D 60 013, UNI 9175 1IM, US Cal. Bull. 117-2013

## Tissu Field2 – Tarif Groupe IV

			
FD-463 Jaune orangé	FD-963 Vert	FD-123 Beige	FD-132 Gris
			
FD-142 Graphite	FD-662 Rouge	FD-673 Bleu -rouge	FD-782 Bleu marine
			
FD-693 Bordeaux	FD-192 Noire		

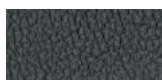
### Données techniques :

<b>Composition</b>	100% Trevira CS
<b>Poids du tissu</b>	321g/m2, 450g/ml
<b>Résistance à l'abrasion</b>	100,000 tours Martindale, EN ISO 12947
<b>Tenue à la lumière</b>	ISO 105 B02: 5-7
<b>Normes au feu</b>	BS EN 1021-2 Match, BS EN 1021-1 Cigarette, BS 5 5852 Crib 5, DIN 4102 B1 FAR 25.853, UNI 9177 classe 1, US Cal. Bull. 117-2013

## Cuir - Tarif Groupe IV



L01 Noir



L02 Vert foncé



L03 Bleu marine



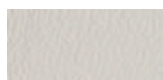
L04 Marron clair



L05 Marron foncé



L06 Gris



L07 Beige

### Données techniques :

**Matériau** Type de cuir - cuir fleur corrigée

Type de finition - cuir pigmenté

**Résistance des couleurs au frottement** Sec : 500 cycles - min. indice 4 échelle de gris  
Humide : 250 cycles - min. indice 4 échelle de gris

UNI EN ISO 11640

**Résistance des couleurs à la lumière** min. indice 4 échelle de gris

UNI ISO 105-802

**Réaction au feu** non inflammable selon norme

UNI EN 1021-1-2006

BS EN 1021-1-2006

## Base



M010 Gris clair  
semi-mat RAL7044



M011 Gris foncé  
semi-mat RAL7042



M012 Vert foncé  
semi-mat RAL6012



M013 Bordeaux  
semi-mat RAL3007



M014 Rouge  
semi-mat RAL3016



M016 Blanc perle  
semi-mat RAL1013



M026 Olive semi-  
mat RAL6013



M027 Bleu semi-  
mat RAL5003



M028 Orange  
brique semi-mat  
RAL0404040



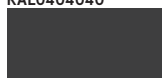
M029 Jaune semi-  
mat RAL0807060



M030 Beige semi-  
mat RAL0608005



M115 Noir  
semi-mat RAL9005



M154 Anthracite  
semi-mat RAL7043

## Plateau - tables



M023 Blanc perle



M020 Bordeaux



M022 Noire



M025 Frêne  
naturel