

## PURE, FAUTEUIL DE TRAVAIL

---

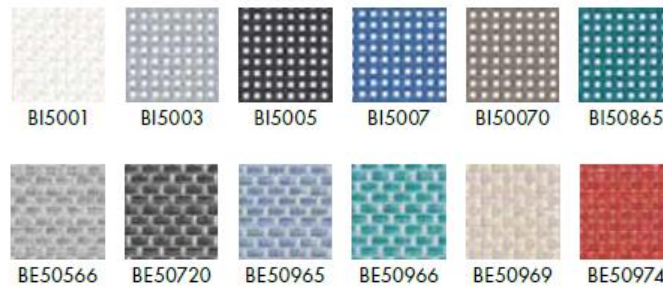
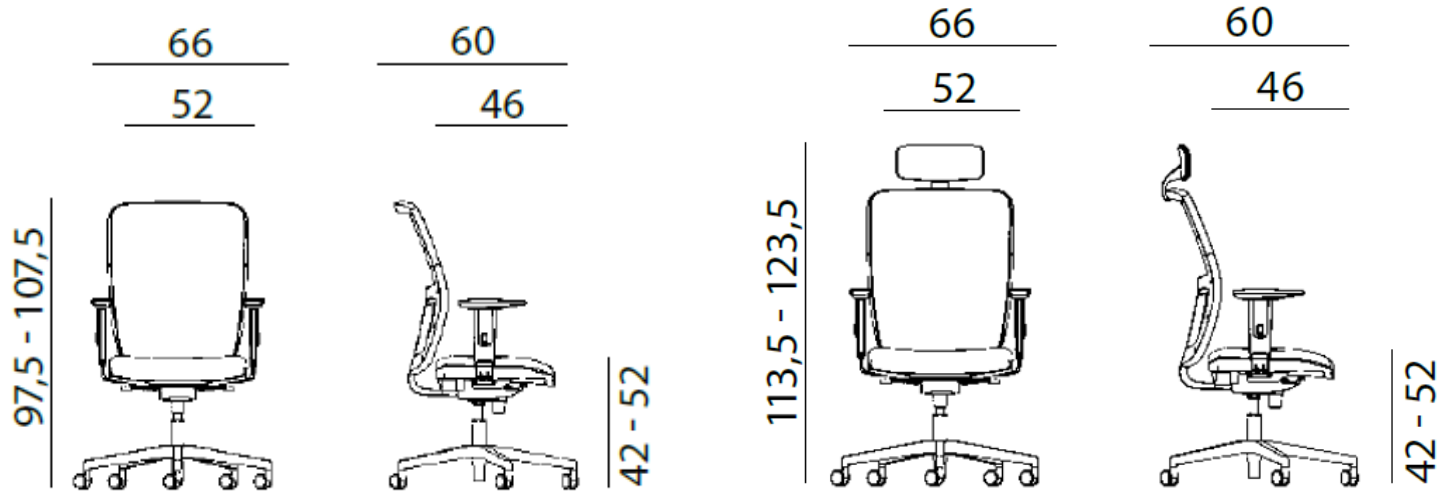


Orangelo

Chaise de bureau/Fauteuil opérationnel :  
Dossier en résille. Assise en mousse de polyuréthane moulé.  
Mécanisme d'inclinaison synchronisée  
de l'assise et du dossier, système de relâchement du dossier  
antichoc, résistance du dossier réglable par un bouton.  
Système de réglage de la profondeur en option. Piètement 5  
branches en nylon ou en aluminium moulé sous pression en  
option. Accoudoirs en Nylon noir, fixes ou en T réglables en  
option. Appuie-tête en option.

# PURE, FAUTEUIL DE TRAVAIL

---



Orangelo

## PURE, FAUTEUIL DE TRAVAIL

---



Chaise de bureau  
Sans accoudoirs  
Dossier résille



Fauteuil opérationnel  
Avec accoudoirs  
Dossier résille noir  
Appui-tête fixe rembourré

Orangelo